

Conceitos fundamentais desta aula:

Escola Cladística

Caracteres e estado de caráter

Topologia

Otimização

Conteúdo informativo de caracteres

Princípio de Parcimônia → justificativa

A mudança que faz a diferença:



Lógica da inferência filogenética



↓ ↓ ↓
 sp.X CTGGCTACGT
 sp.A TGGAGTAAGT
 sp.B CCTAGCAAGT
 sp.C CCTGATTGCA

Fenética:

EVIDÊNCIAS: similaridade global

sp.X CTGGCTACGT
 * ** **
 sp.A TGGAGTAAGT

 sp.X CTGGCTACGT
 * ** **
 sp.B CCTAGCAAGT

CODIFICAÇÃO: matriz de distância

	[X]	[A]	[B]	[C]
X	-			
A	5	-		
B	6	4	-	
C	7	9	7	-

Cladística:

EVIDÊNCIAS: transformação de estados de caracteres

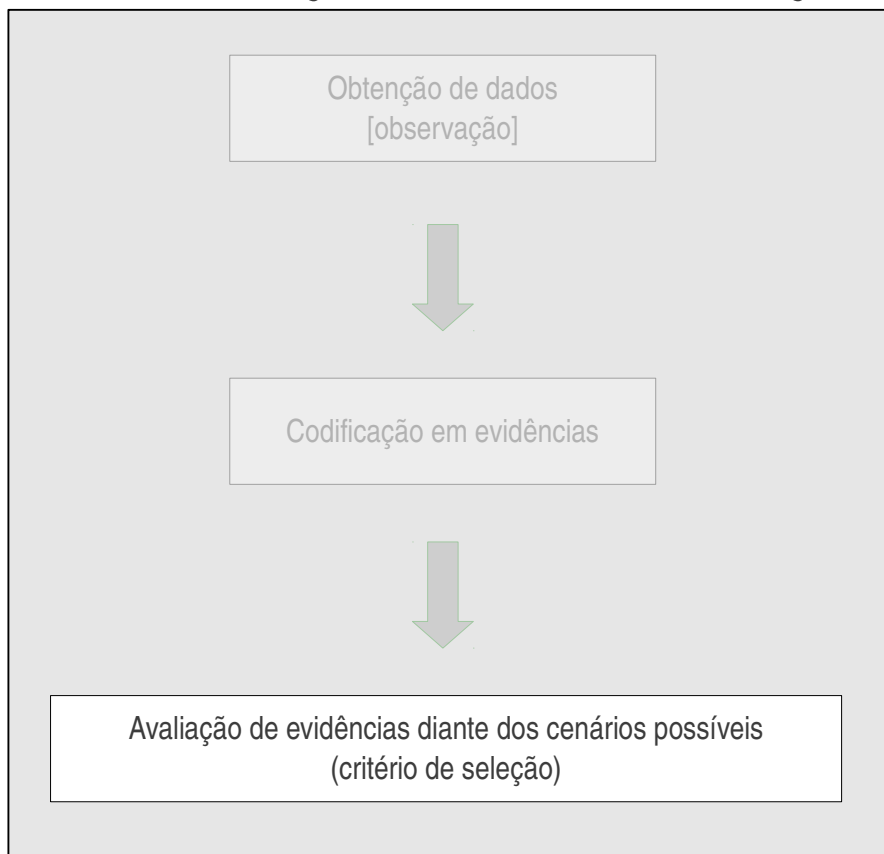
1a. posição: C ↔ T
 3a. posição: G ↔ T
 10a. posição: T ↔ A

CODIFICAÇÃO: matriz de dados

	c ₁	c ₂	c ₃	c ₄	c ₅	c ₆	c ₇	c ₈	c ₉	c ₁₀
sp.X	1	3	2	2	1	3	0	1	2	3
sp.A	3	2	2	0	2	3	0	0	2	3
sp.B	1	1	3	0	2	1	0	0	2	3
sp.C	1	1	3	2	0	3	3	2	1	0

Lógica da inferência filogenética

Avaliação e critério de seleção: soluções possíveis



Critério de seleção: **parcimônia**



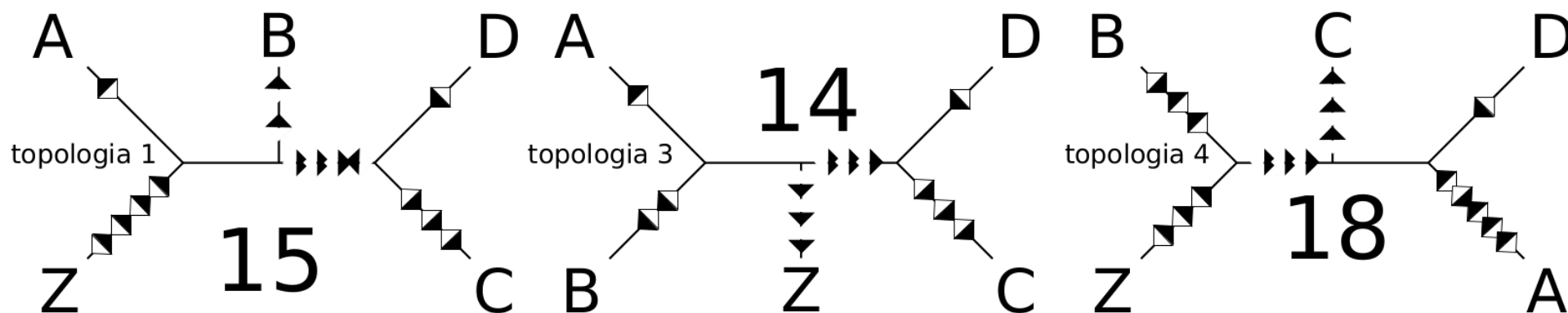
Ockham wielding razor

William of Ockham (c. 1288 - c. 1348):
lex parsimoniae ou "Occam's Razor"

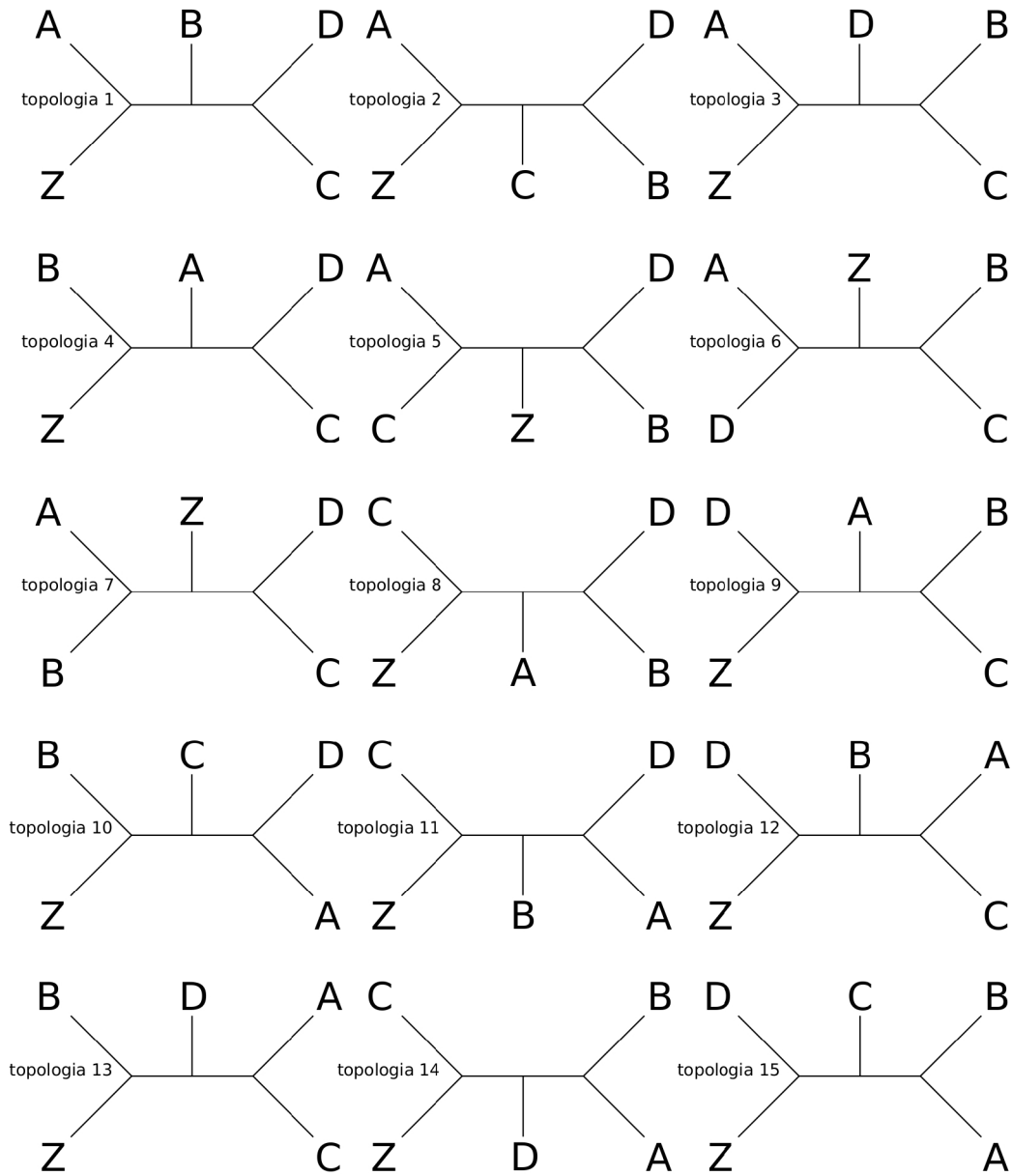
"*entia non sunt multiplicanda praeter necessitatem*"

"Entities should not be multiplied unnecessarily."

"when you have two competing theories which make exactly the same predictions, the one that is simpler is the better."

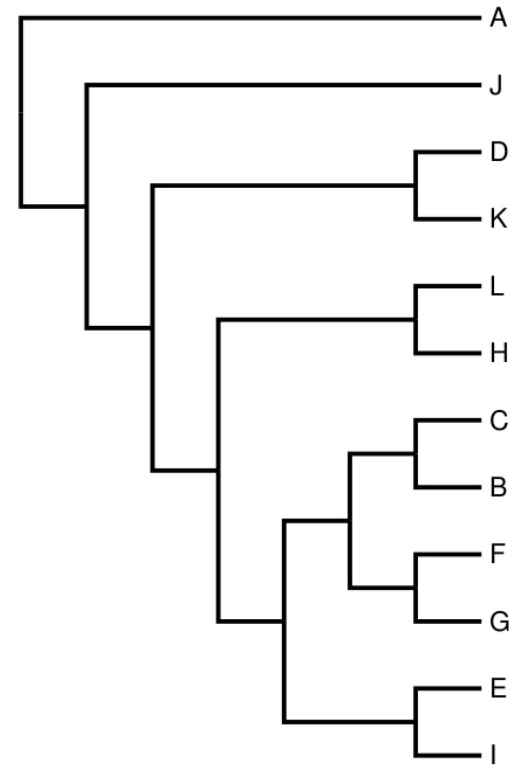
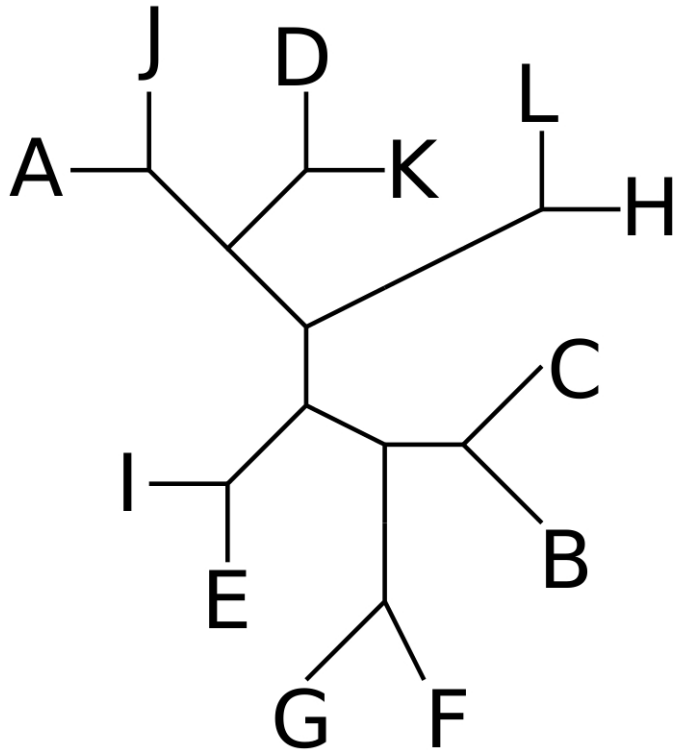


Os possíveis cenários (soluções):



Soluções matemáticas, mas ...

Os possíveis cenários (soluções):



Qual é a diferença entre estes dois diagramas?

Os possíveis cenários (soluções):

Primeira diferença (trivial): nomes diferentes!

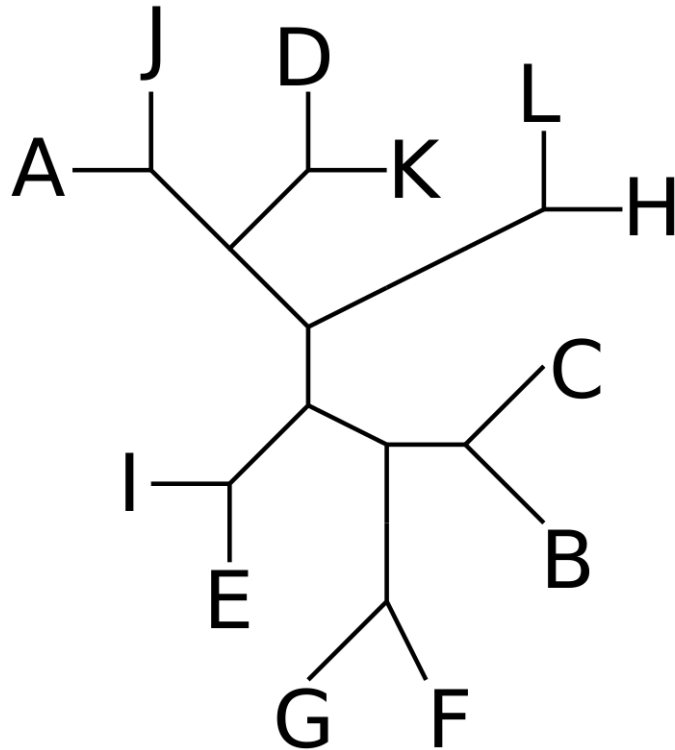


diagrama não-enraizado

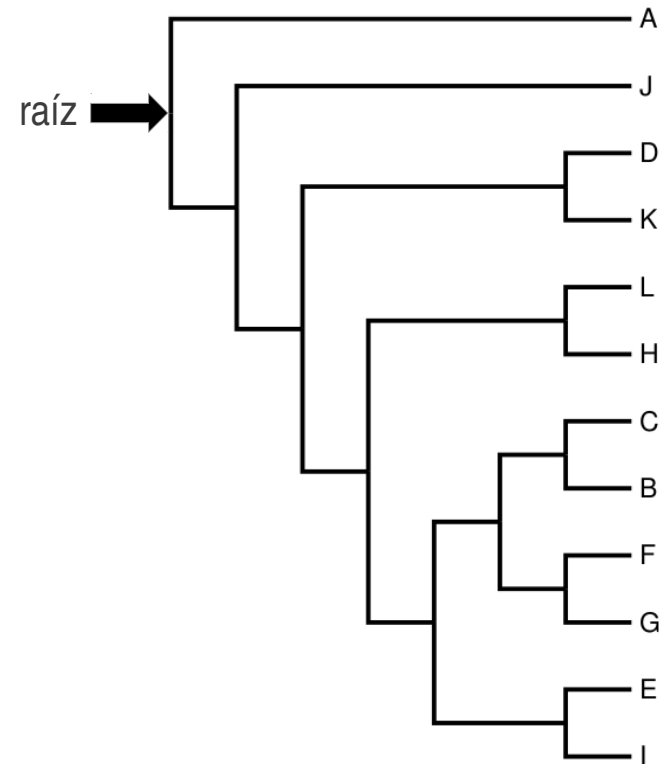


diagrama enraizado

Enraizamento: ato de atribuir uma raíz a um diagrama.

Os possíveis cenários (soluções):

Segunda diferença (fundamental): inserção de um vetor temporal

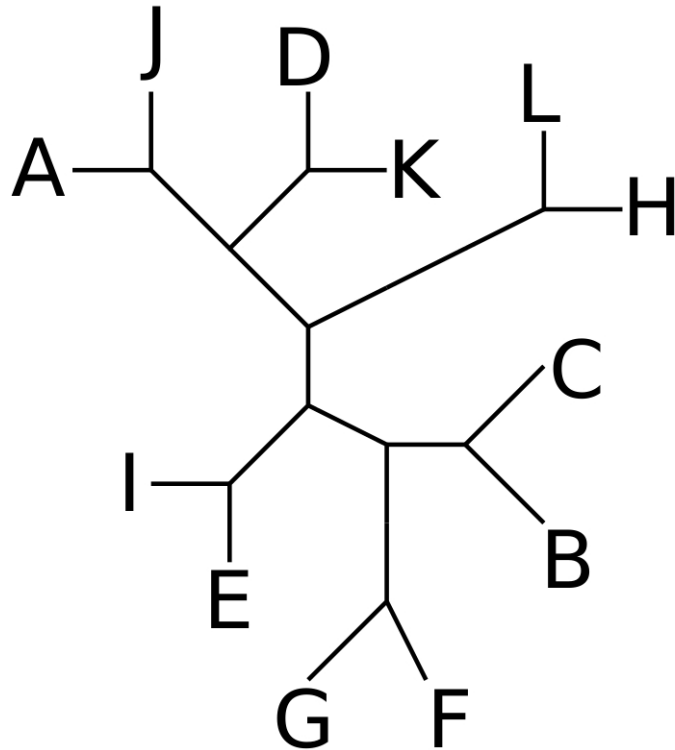


diagrama não-enraizado

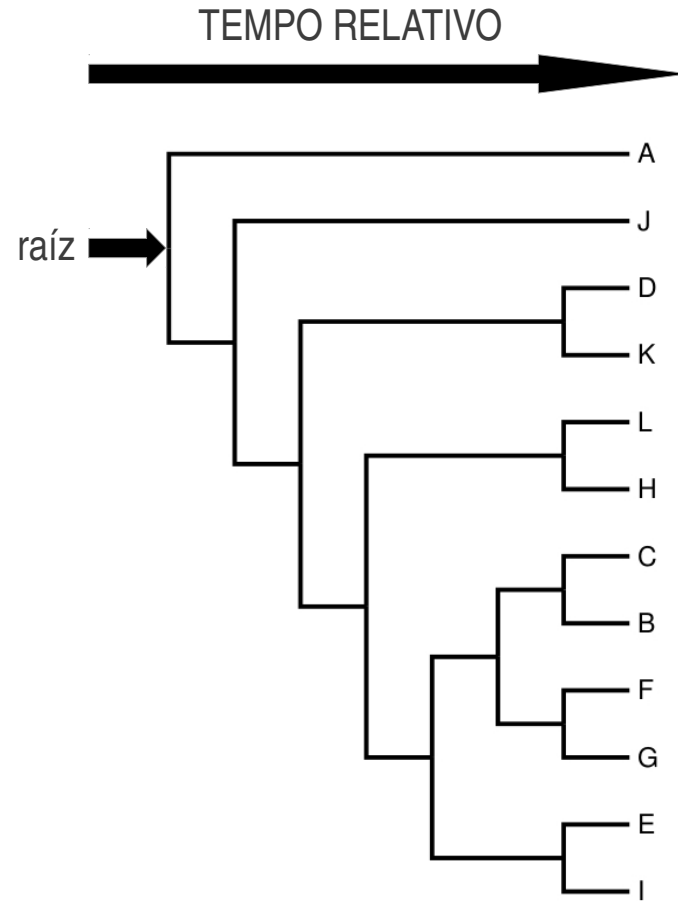
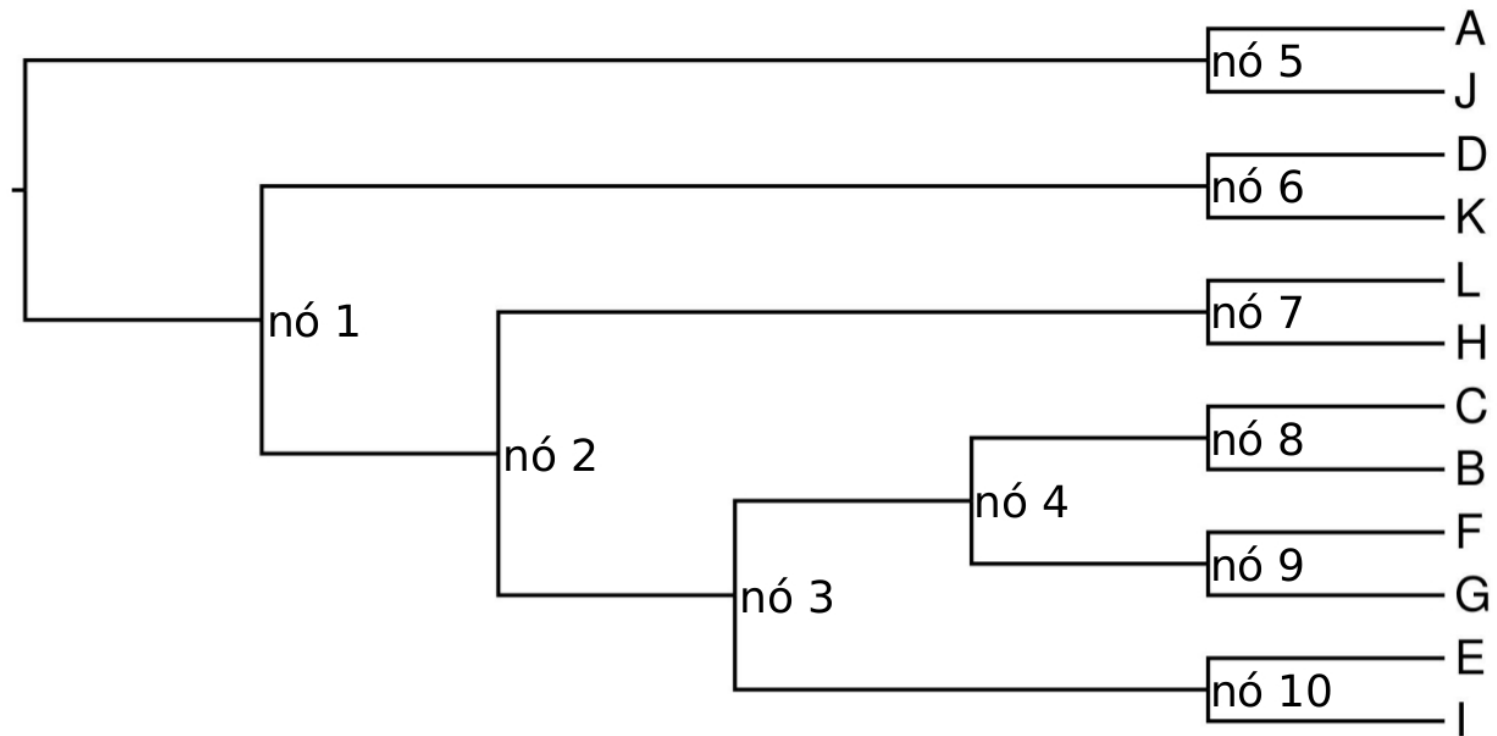


diagrama enraizado

Diagramas não-enraizados são destituídos de sentido biológico!

Enraizamento de diagramas:

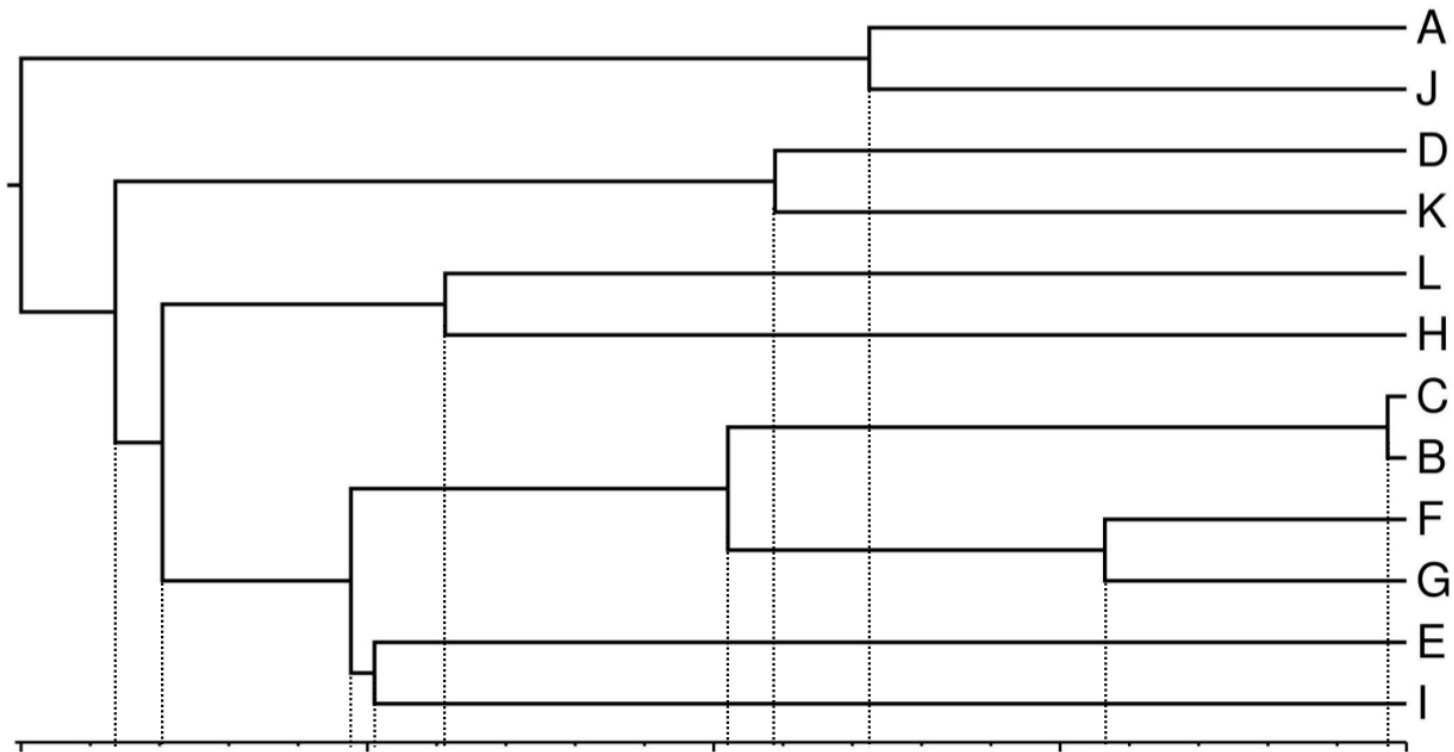
Vetor temporal relativo



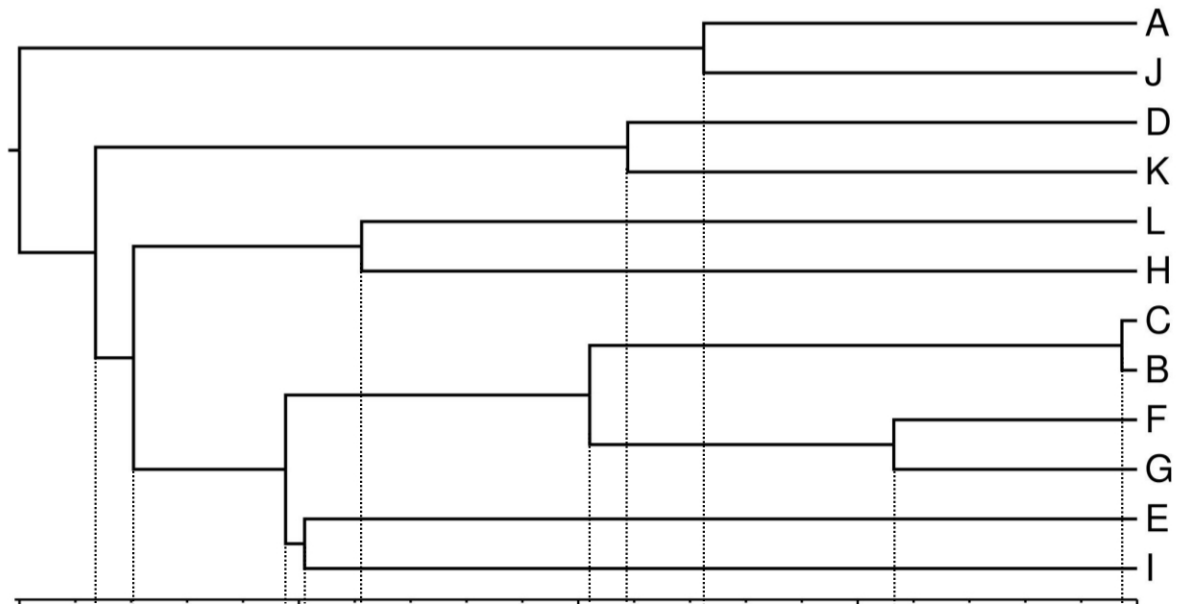
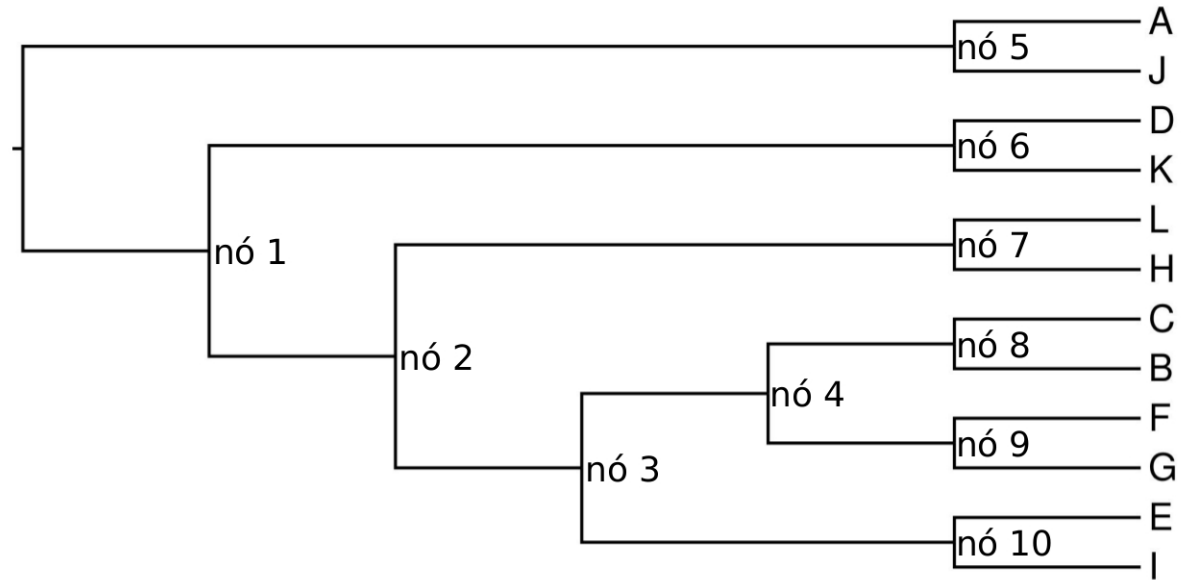
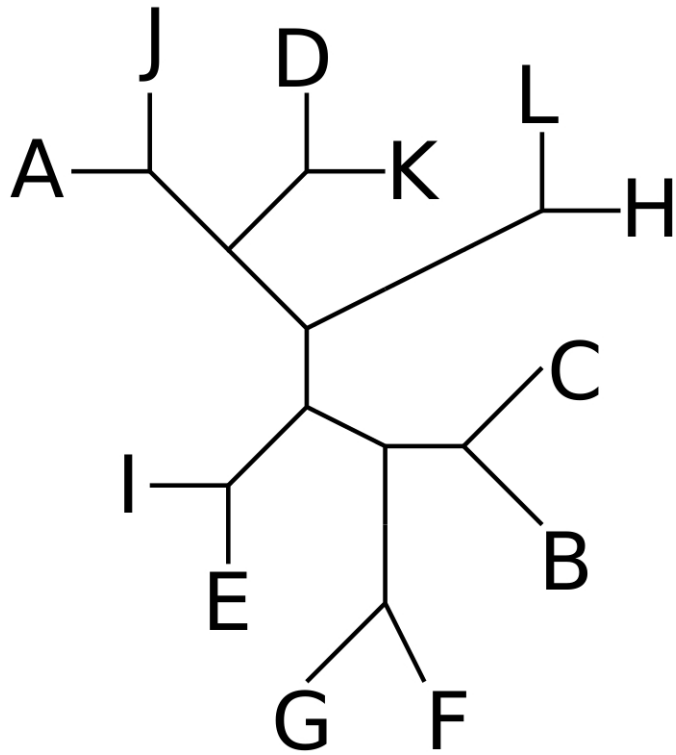
Observe a sequencia hierárquica de determinados nós.

Enraizamento de diagramas:

Vetor temporal relativo + estimativas de tempo absoluto



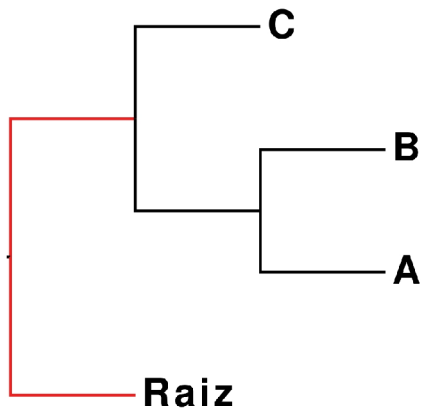
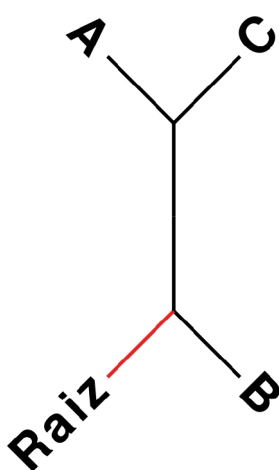
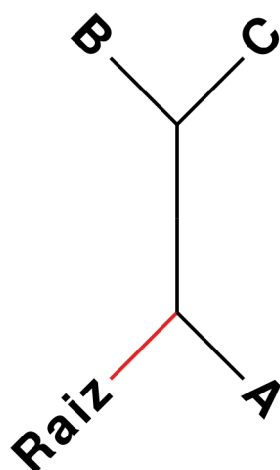
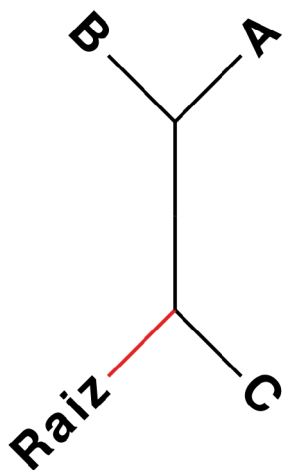
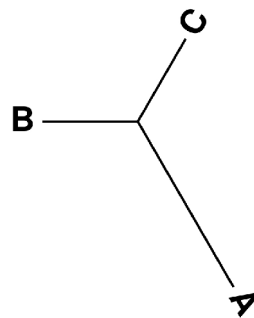
Enraizamento de diagramas:



A Biologia é uma disciplina histórica, portanto, diagramas não-enraizados devem assumir simplesmente um caráter operacional em inferência filogenética.

Enraizamento de diagramas:

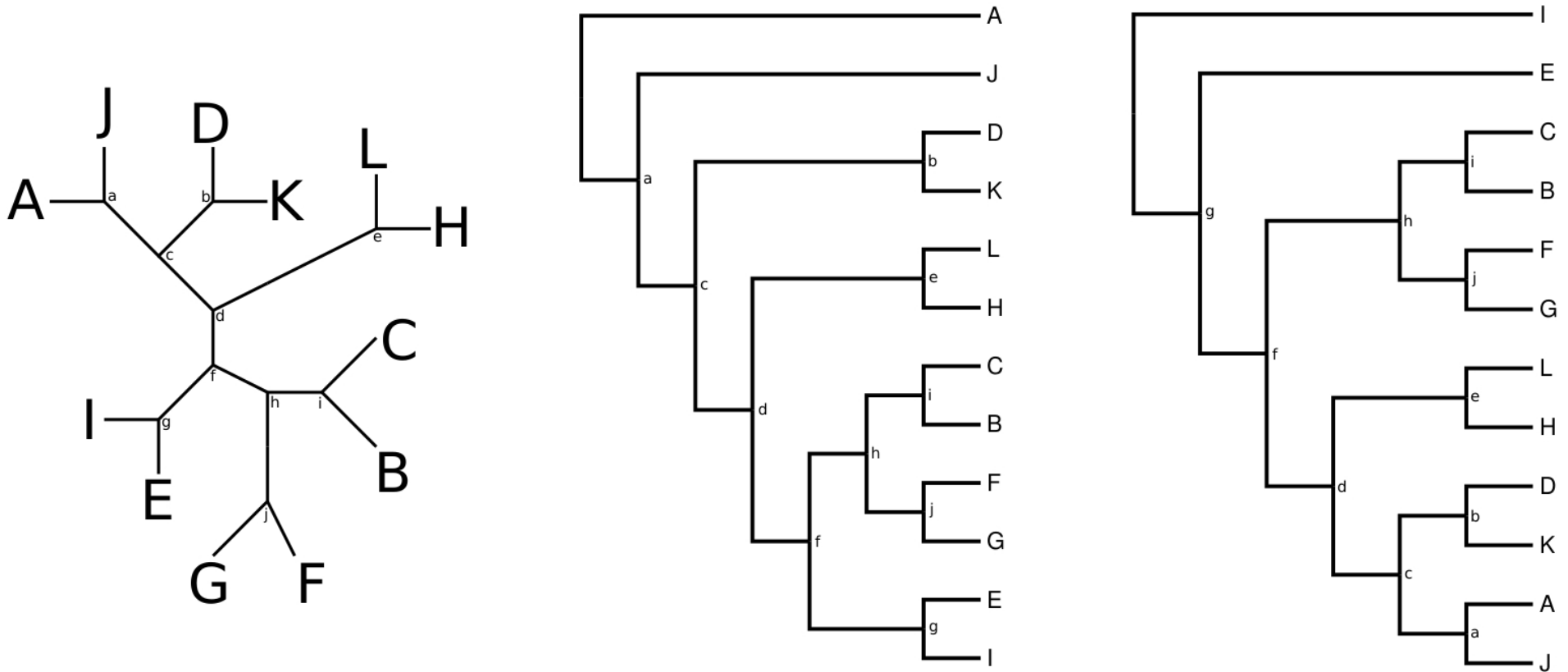
Propriedade 1: número de diagramas enraizados é uma ordem de grandeza em comparação aos não-enraizados.



No. de terminais	No. de topologias não enraizadas	No. de topologias enraizadas
3	1	3
4	3	15
5	15	105
6	105	945
7	945	10.395
8	10.395	135.135
9	135.135	2.027.025

Enraizamento de diagramas:

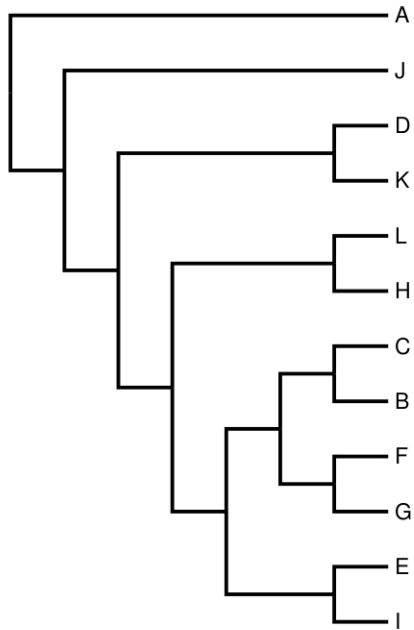
Propriedade 2: a ordem relativa de eventos de cladogênese **muda** com o enraizamento.



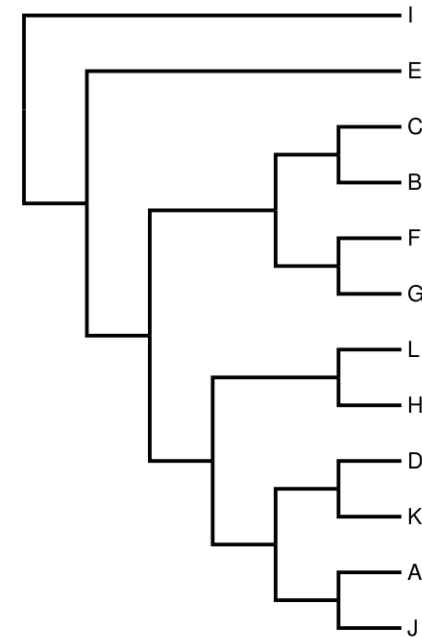
Note que a relação de adjacência destes eventos permanece a mesma.

Enraizamento de diagramas:

Propriedade 3: a noção de grupos monofiléticos¹ e grupos-irmãos **muda** com o enraizamento.



{I} é monofilético
{I,E} é monofilético
{F,G} é monofilético
{C,B} é monofilético
{C,B,F,G} é monofilético
{C,B,F,G,E,I} é monofilético

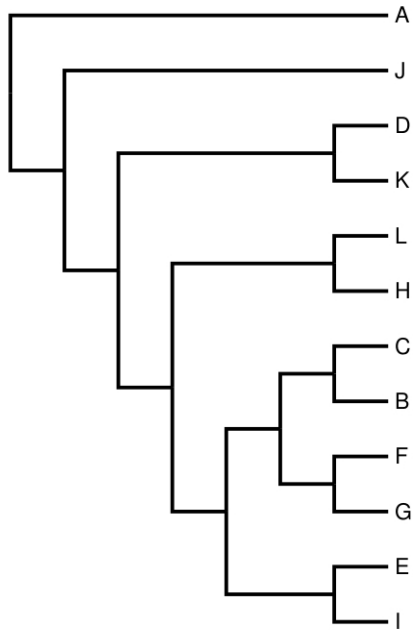


{I} é monofilético
{I,E} **não** é monofilético
{F,G} é monofilético
{C,B} é monofilético
{C,B,F,G} é monofilético
{C,B,F,G,E,I} **não** é monofilético

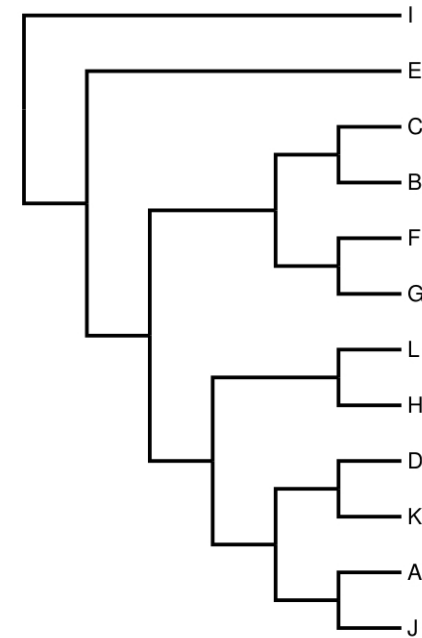
¹. Formado por terminais que descendem de uma ancestral comum exclusivo.

Enraizamento de diagramas:

Propriedade 3: a noção de grupos monofiléticos e grupos-irmãos¹ **muda** com o enraizamento.



{C,B} e {F,G} são grupos-irmãos
{C} e {B} são grupos-irmãos
{C,B,F,G} e {E,I} são grupos-irmãos
{C,B,F,G,E,I} e {L,H} são grupos-irmãos

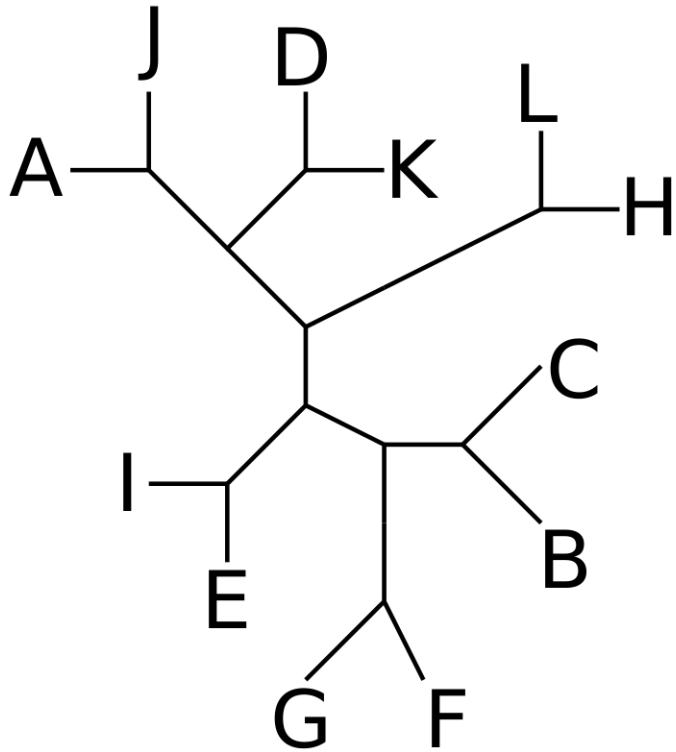


{C,B} e {F,G} são grupos-irmãos
{C} e {B} são grupos-irmãos
{C,B,F,G} e {E,I} **não** são grupos-irmãos
{C,B,F,G,E,I} e {L,H} **não** são grupos-irmãos

¹. **Dois** grupos que compartilham o mesmo ancestral comum exclusivo.

Enraizamento de diagramas:

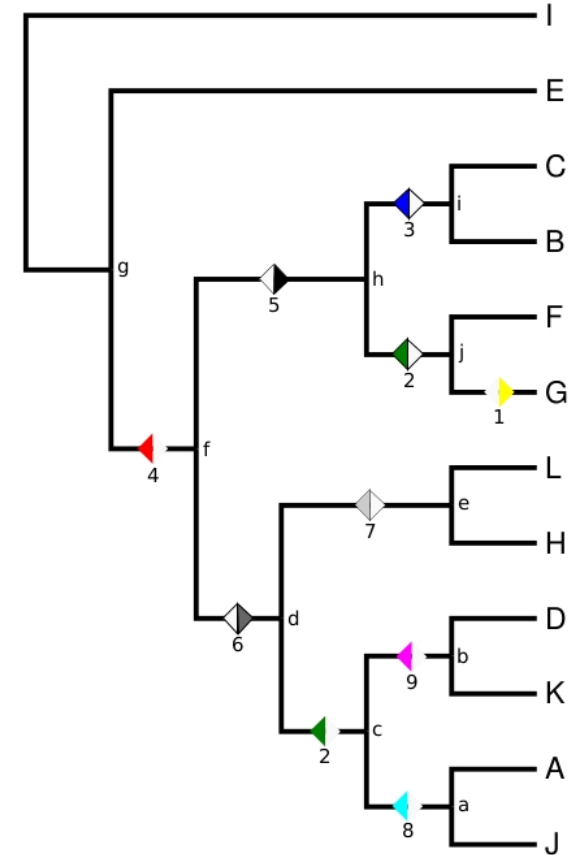
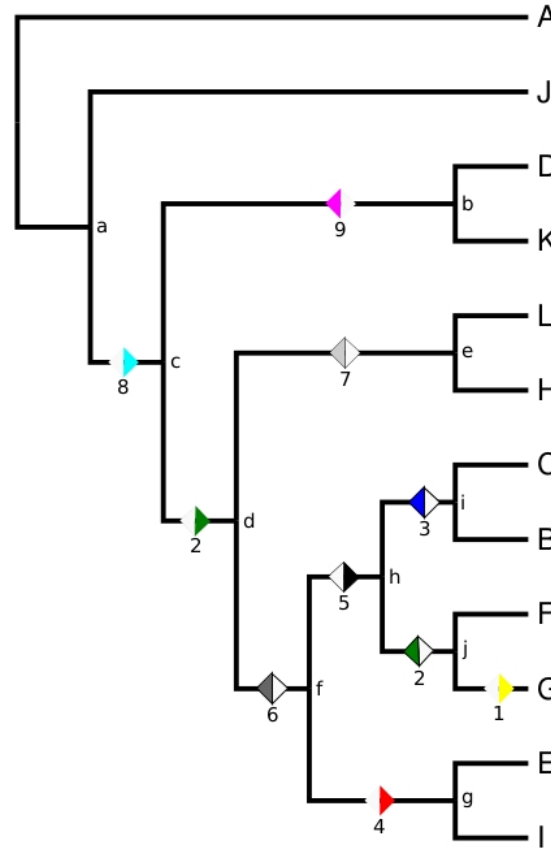
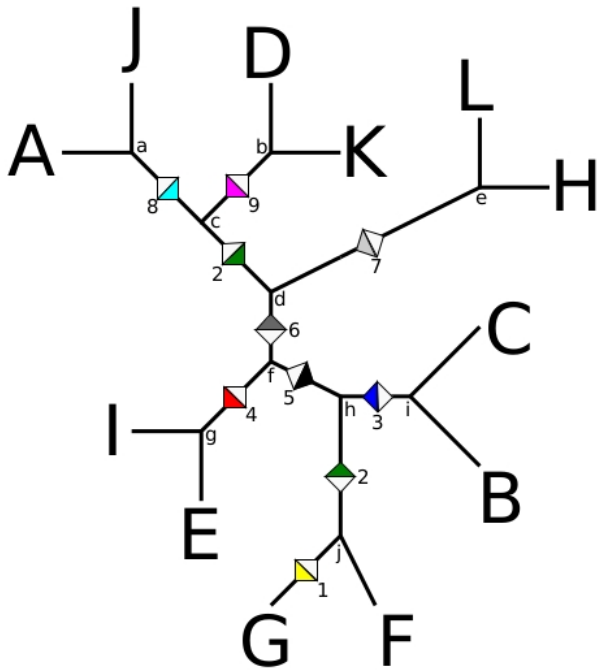
Propriedade 3: a noção de grupos monofiléticos e grupos-irmãos **muda** com o enraizamento.



ATENÇÃO: *Diagramas não-enraizados NÃO permitem definir grupos monofiléticos e grupos irmãos. Estes diagramas permitem apenas acessar noções de adjacência entre terminais.*

Enraizamento de diagramas:

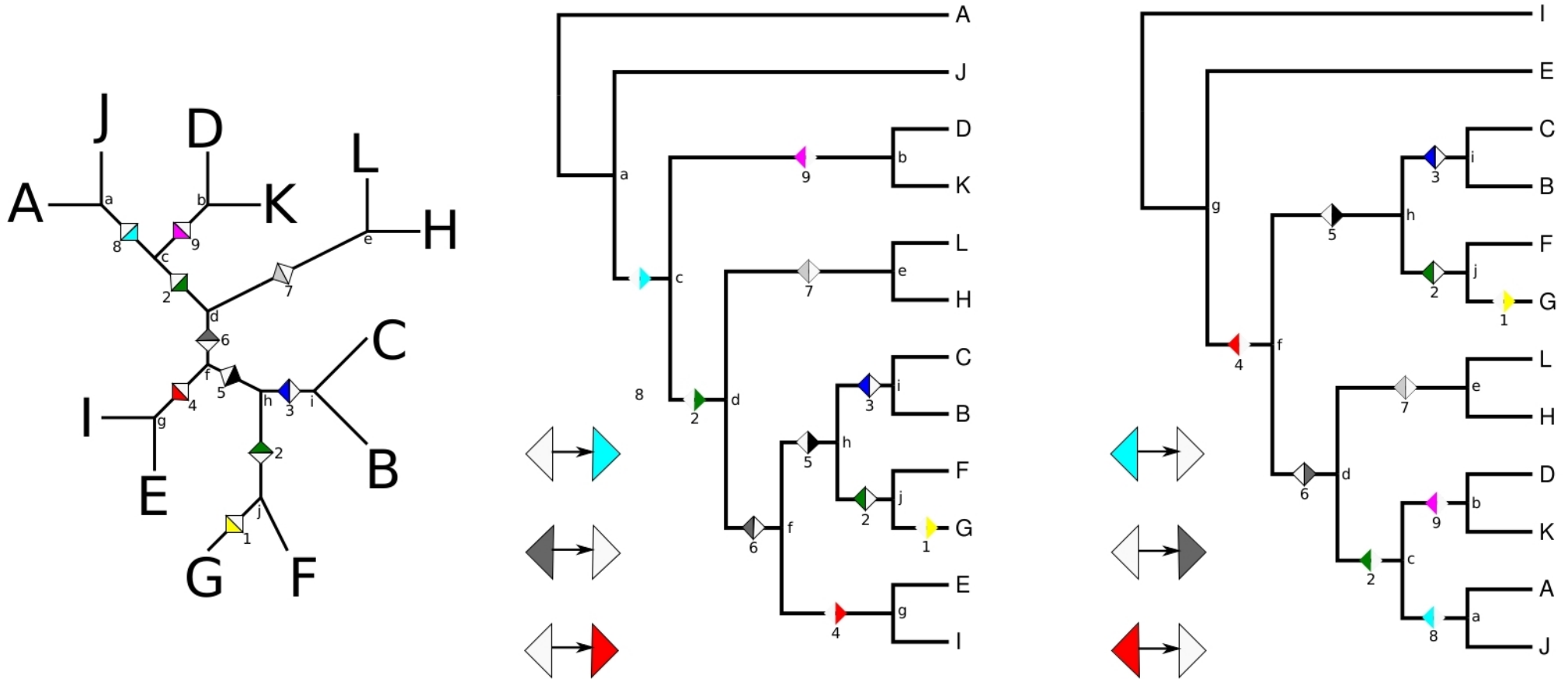
Propriedade 4: A posição relativa e o número de transformações não muda com o enraizamento.



Note que isso explica porque podemos escolher o diagrama com menor número de passos sem que a raiz seja determinada a priori.

Enraizamento de diagramas:

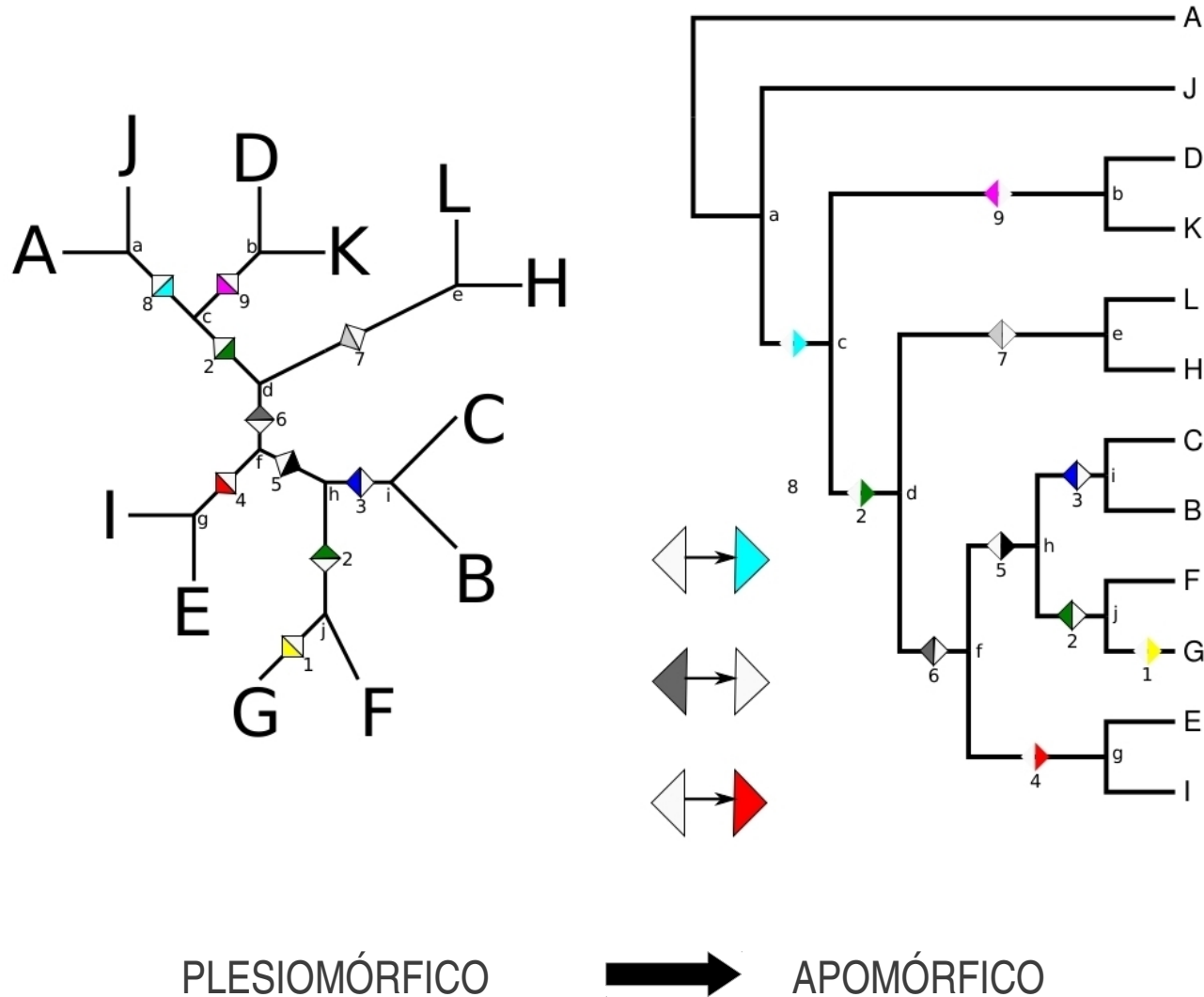
Propriedade 5: Note que a direção da transformação muda dependendo do enraizamento.



Note os caracteres que sofreram mudanças de **polarização**.

Enraizamento e termos para estados de caráter:

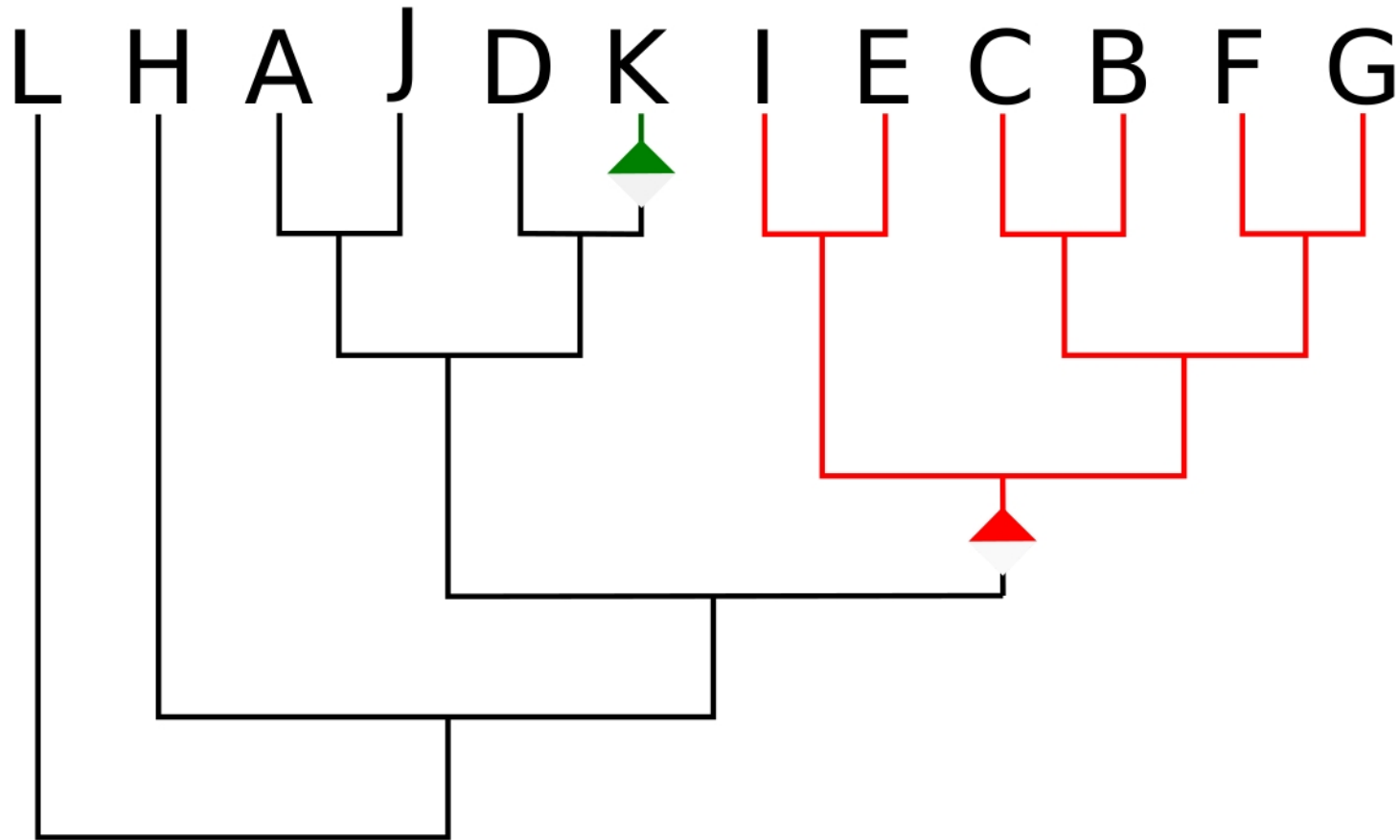
Em diagramas enraizados, todas as transformações envolvem a mudança de um estado **plesiomórfico** para um estado **apomórfico**.



Enraizamento e termos para estados de caráter:

Apomorfias: compartilhadas e não compartilhadas.

PLESIOMÓRFICO \longrightarrow APOMÓRFICO

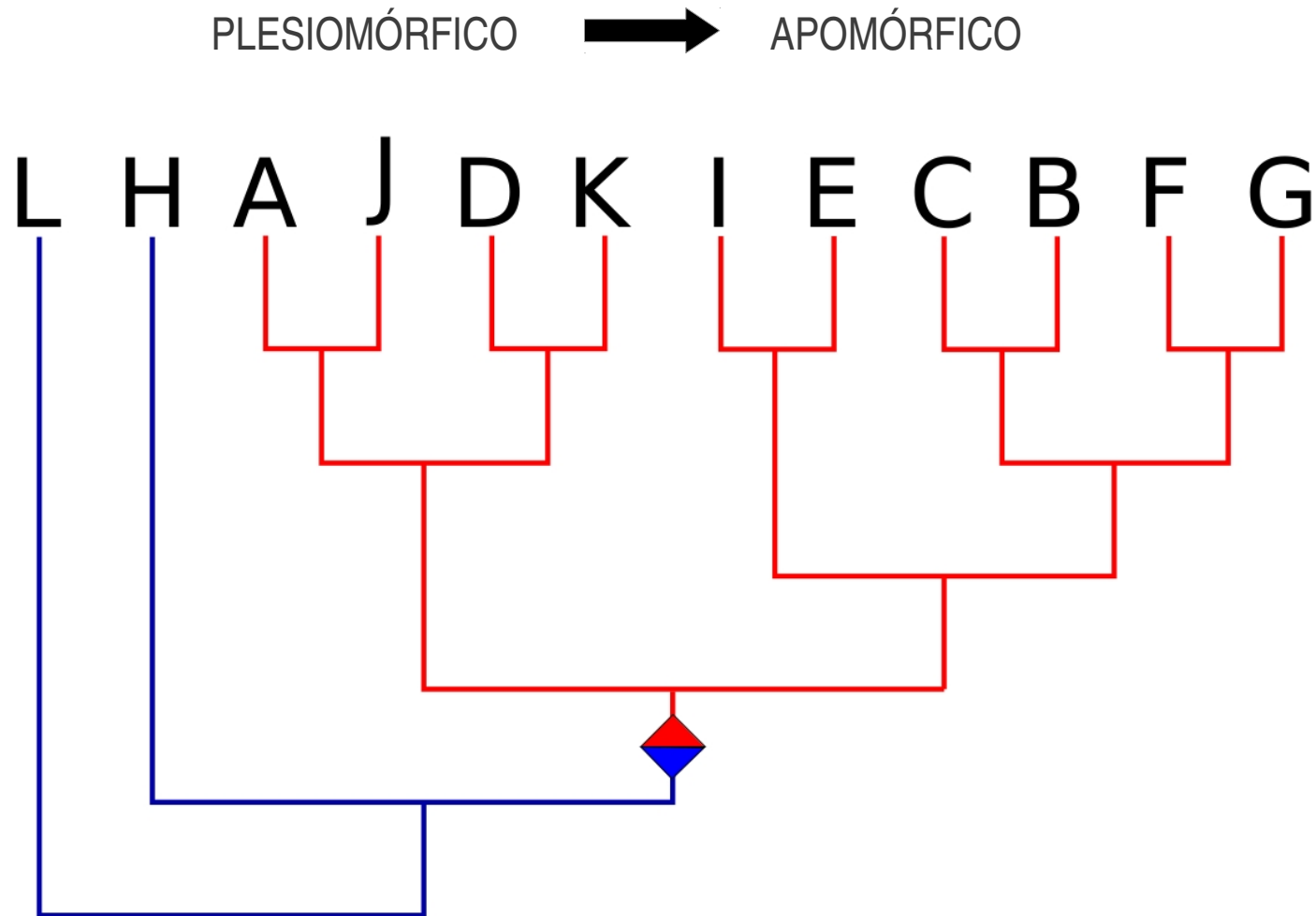


SINAPOMORFIAS: Apomorfias compartilhadas.

AUTAPOMORFIAS: Apomorfias não compartilhadas.

Enraizamento e termos para estados de caráter:

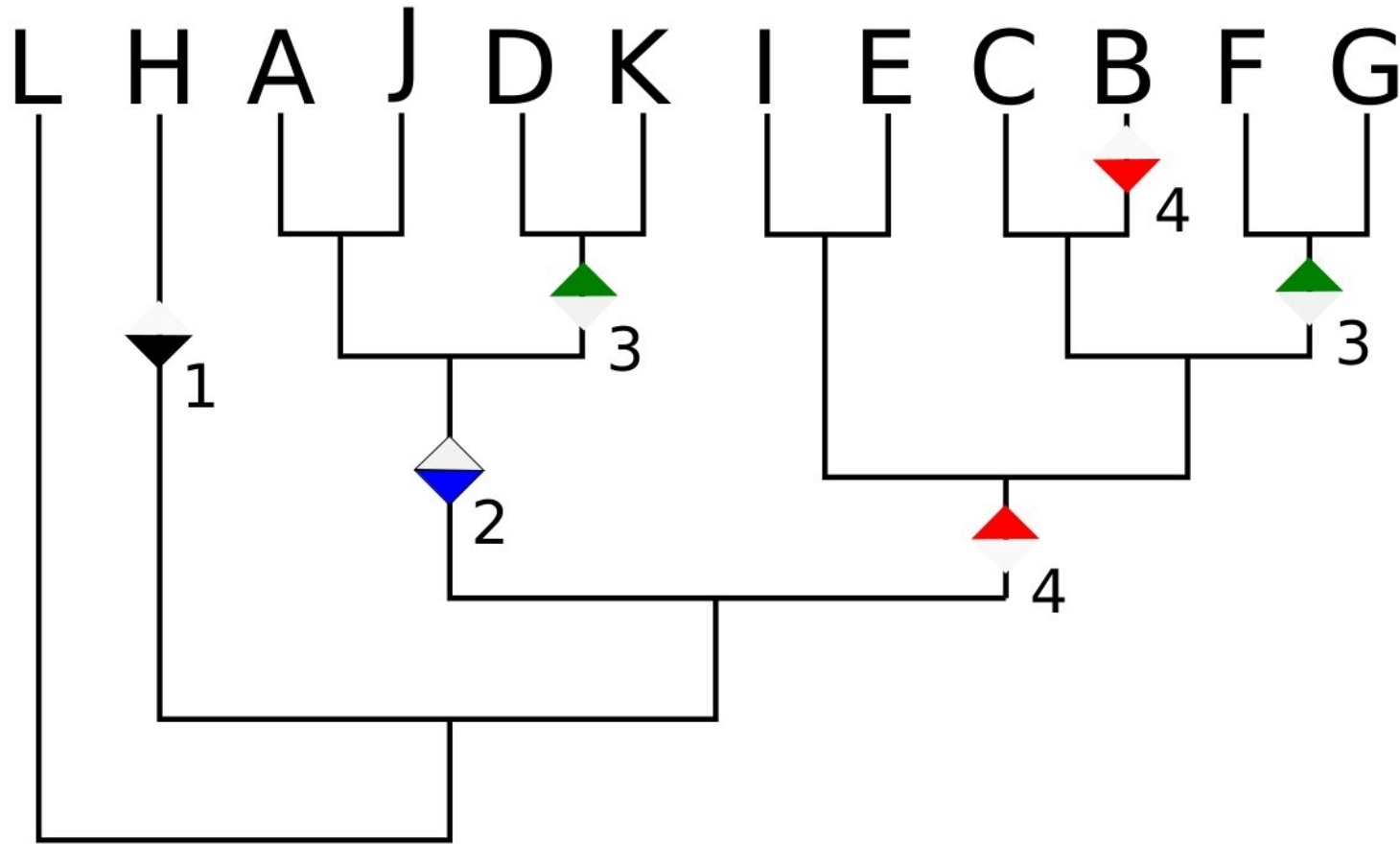
Plesiomorfias compartilhadas.



SIMPLESIOMORFIAS: Plesiomorfias compartilhadas pelos membros do grupo {L H}.

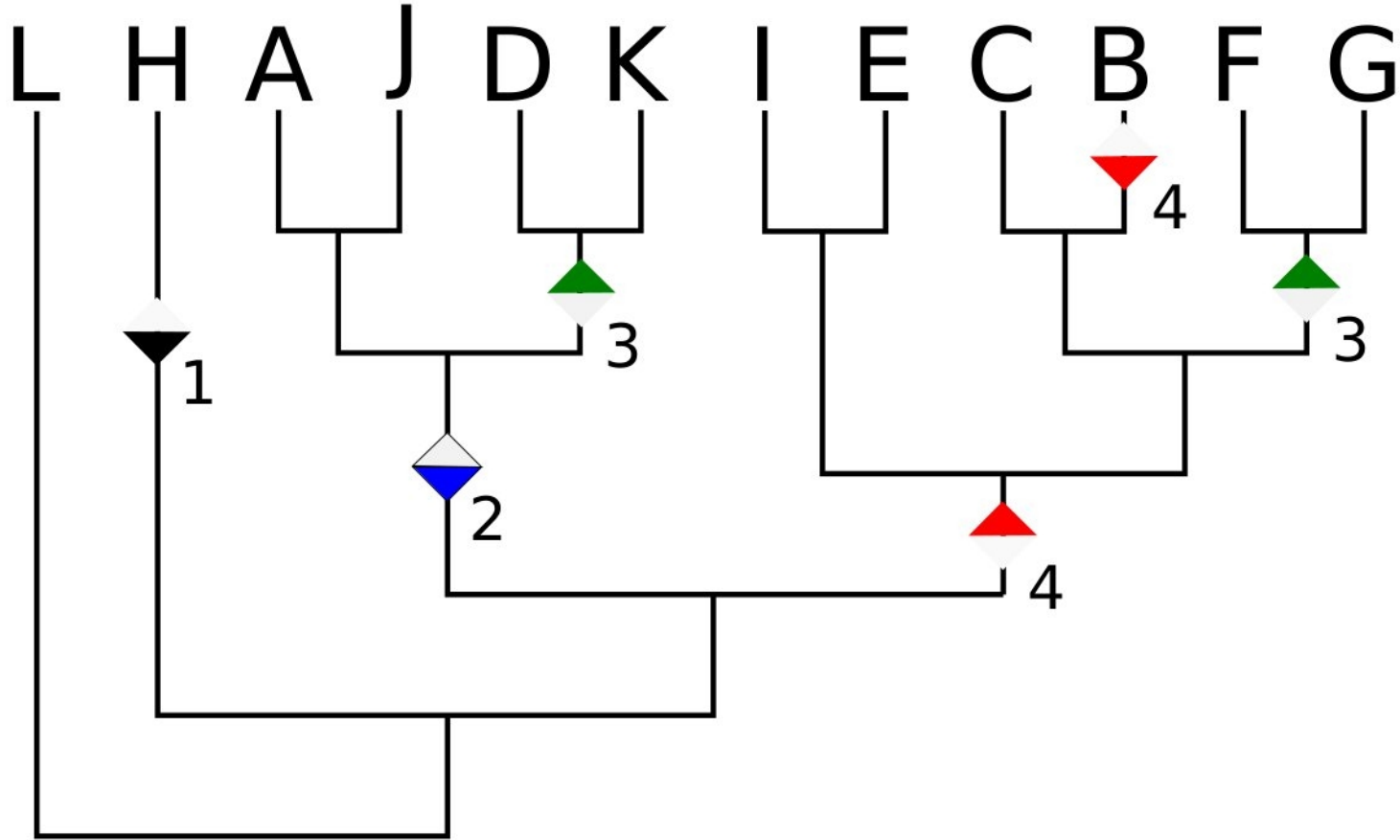
Enraizamento e termos para estados de caráter:

Quais seriam os termos aplicáveis aos caracteres abaixo?



Enraizamento e termos para estados de carácter:

Quais seriam os termos aplicáveis aos caracteres abaixo?

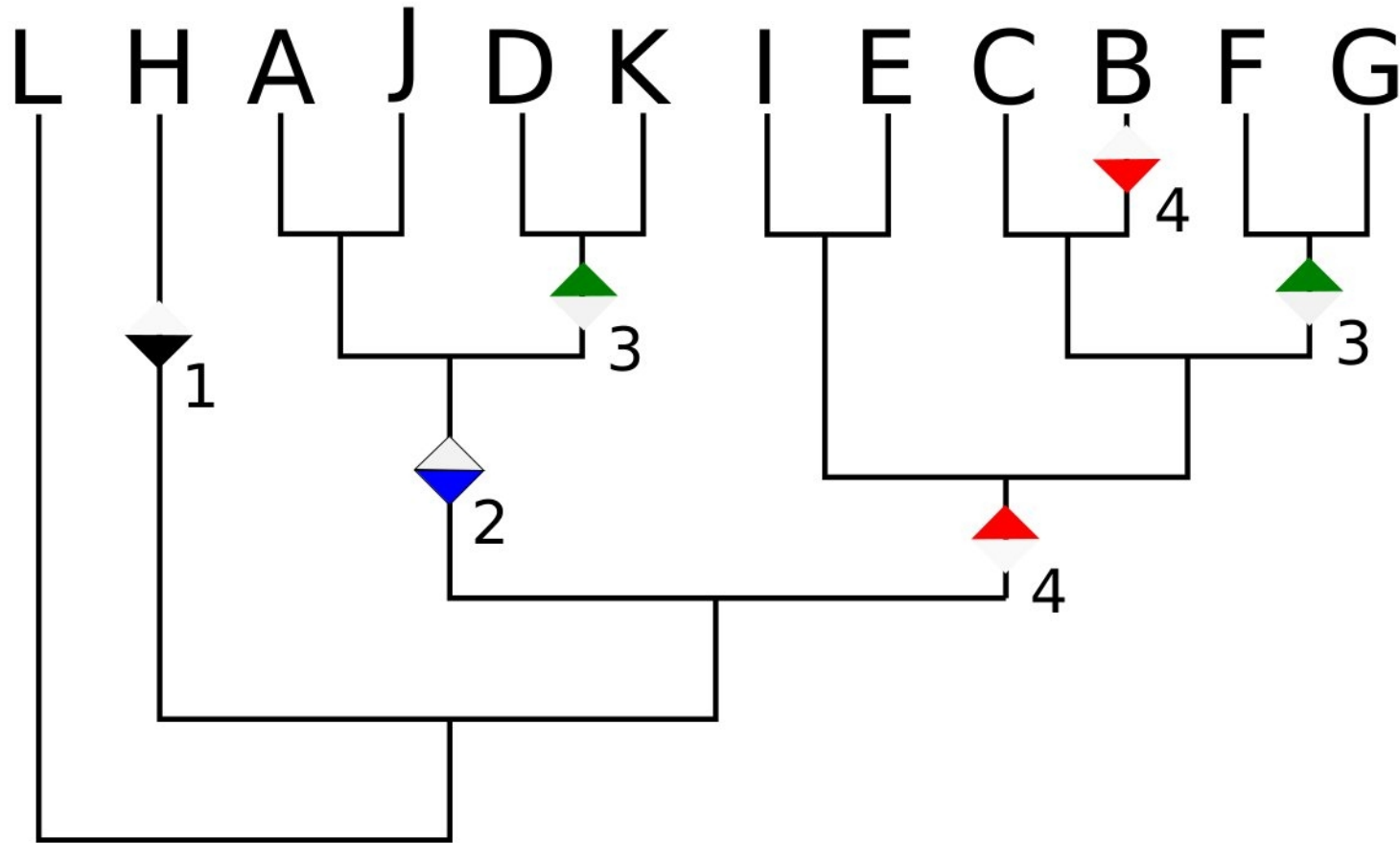


Exemplo:

Caráter 3: homoplástico, sinapomorfia para D e K e para F e G.

Enraizamento e termos para estados de caráter:

Qual a relação entre homologia, sinapomorfias, simplesiomorfias e homoplasia?

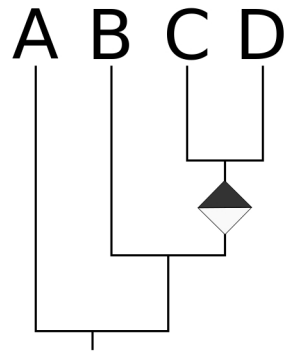


Enraizamento e termos para estados de caráter:

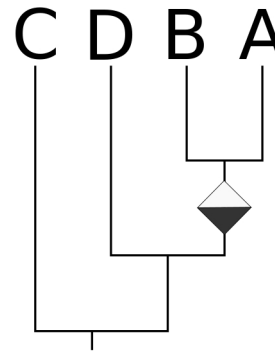
Qual a relação entre homologia, sinapomorfias, simplesiomorfias e homoplasia?

Considere:

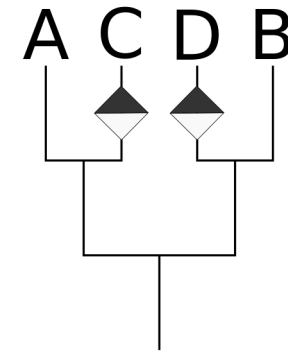
	c_1
A	0
B	0
C	1
D	1



Hipótese 1



Hipótese 2

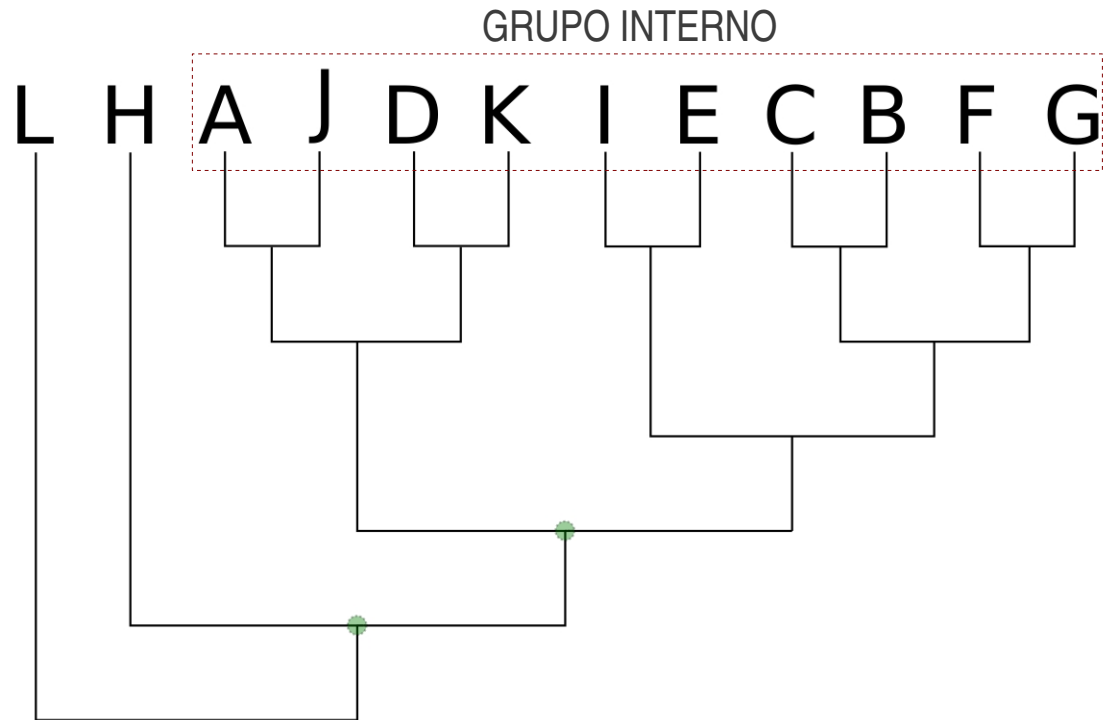
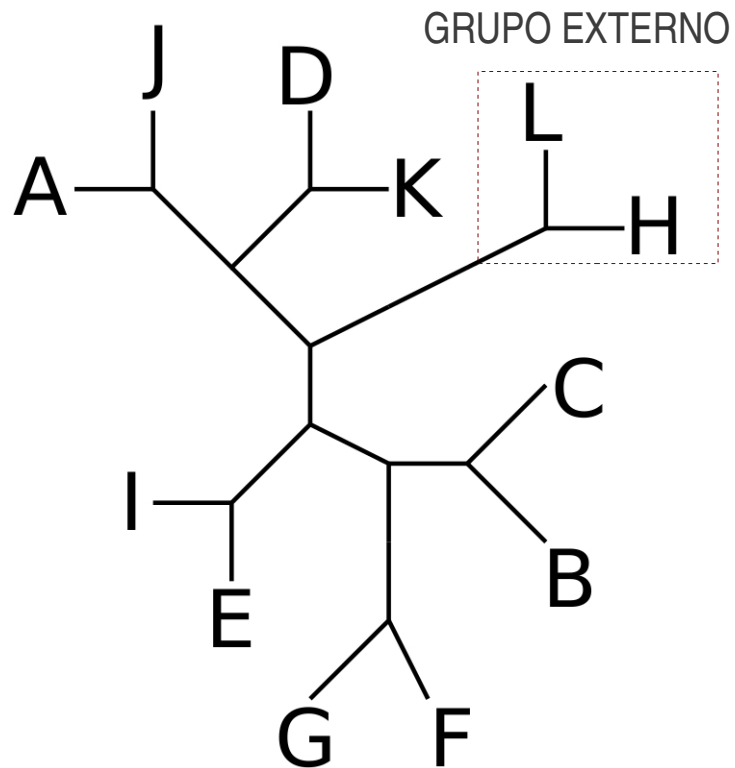


Hipótese 3

1. A matriz resume hipóteses primárias de homologia.
2. Sinapomorfias e simplesiomorfias resultam de similaridades em decorrência de ancestrais comuns, portanto corroboram hipóteses de homologia postuladas na matriz.
3. Homoplasias, consideradas “erros”, refutam hipóteses primárias de homologia.

Método de enraizamento:

Grupos: externos e interno

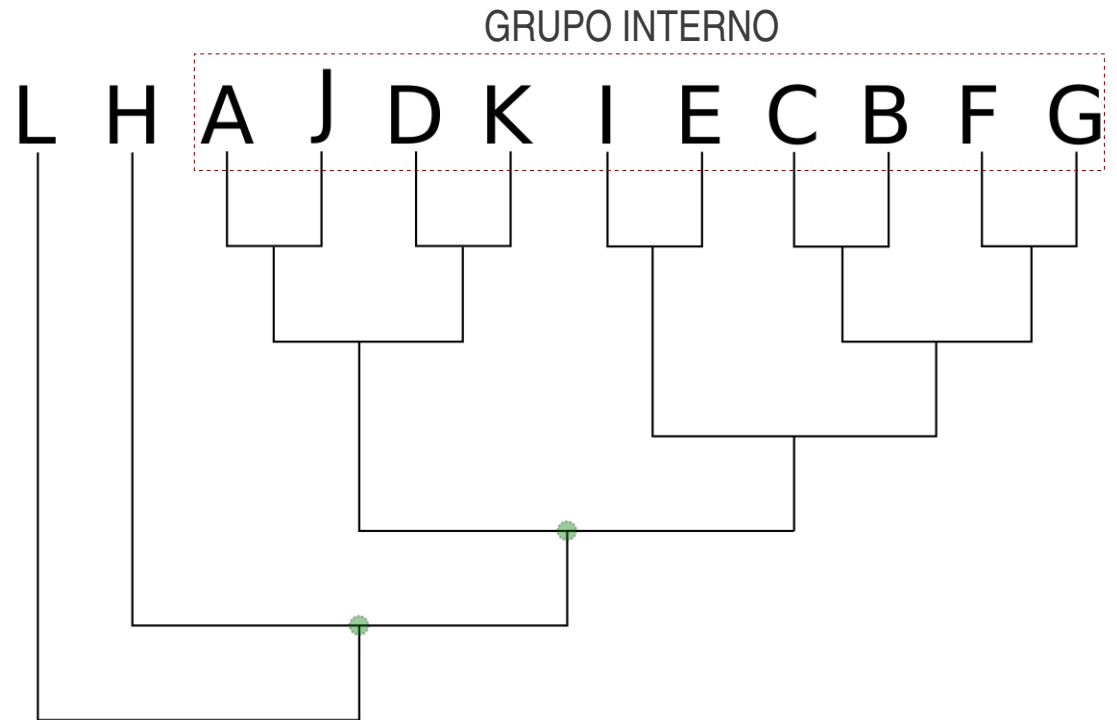
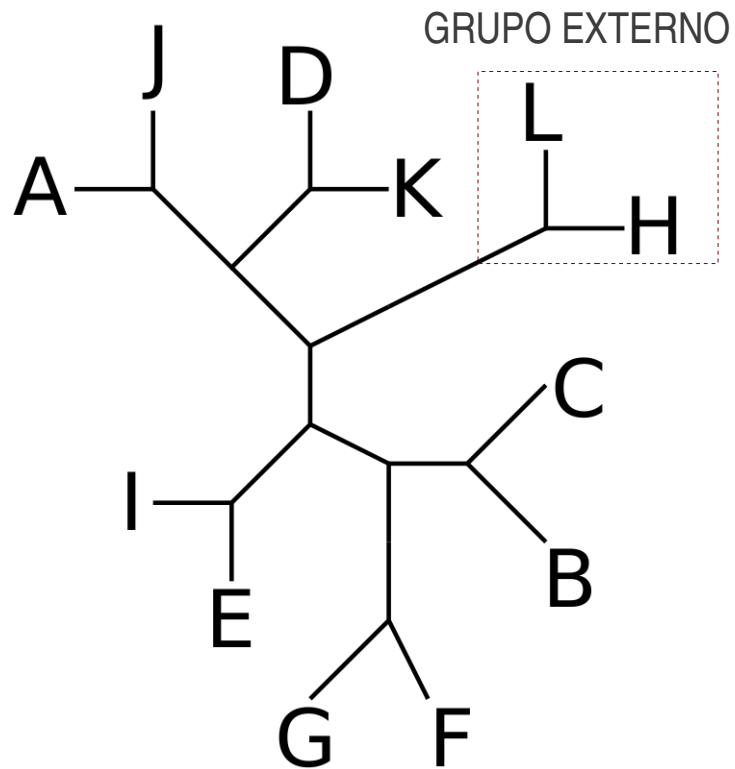


Mito 1: O grupo externo não precisa ser o grupo-irmão do grupo interno.

Mito 2: O(s) grupo(s) externo(s) não precisa(m) ser monofilético em relação ao grupo interno.

Método de enraizamento:

Grupos: externos e interno

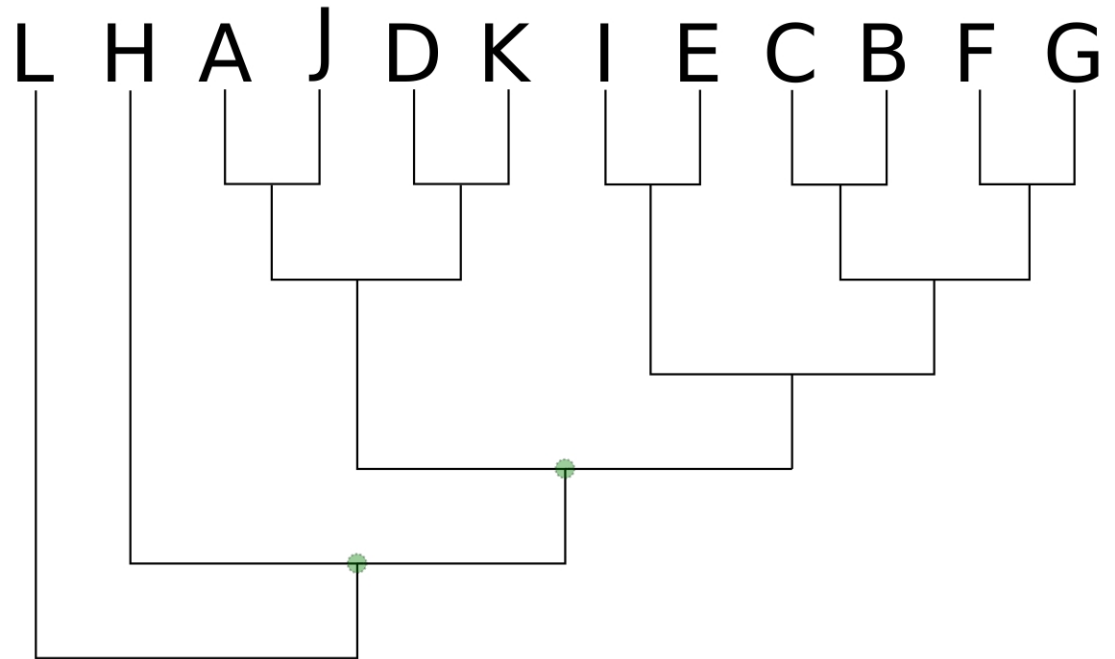
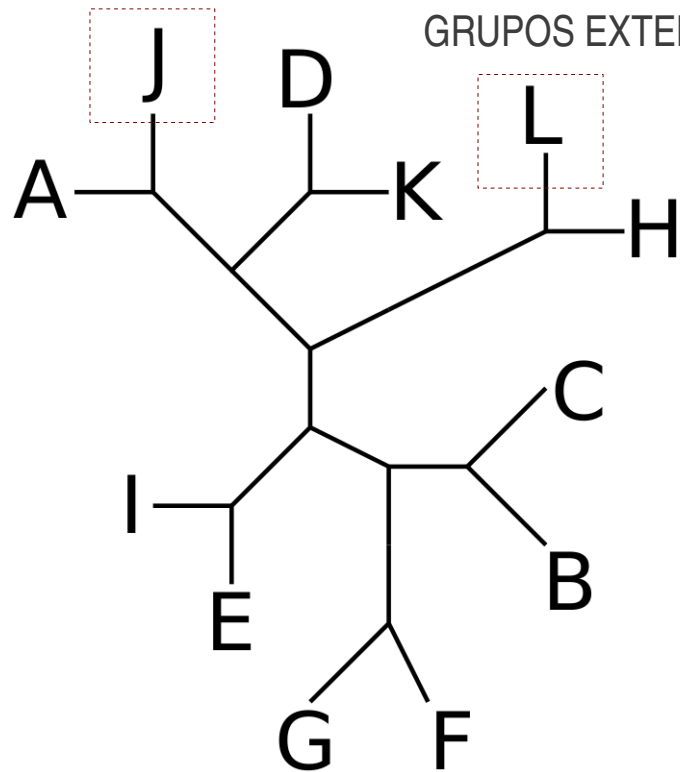


Mito 1: O grupo externo não precisa ser o grupo-irmão do grupo interno.

Mito 2: O(s) grupo(s) externo(s) não precisa(m) ser monofilético em relação ao grupo interno.

Método de enraizamento:

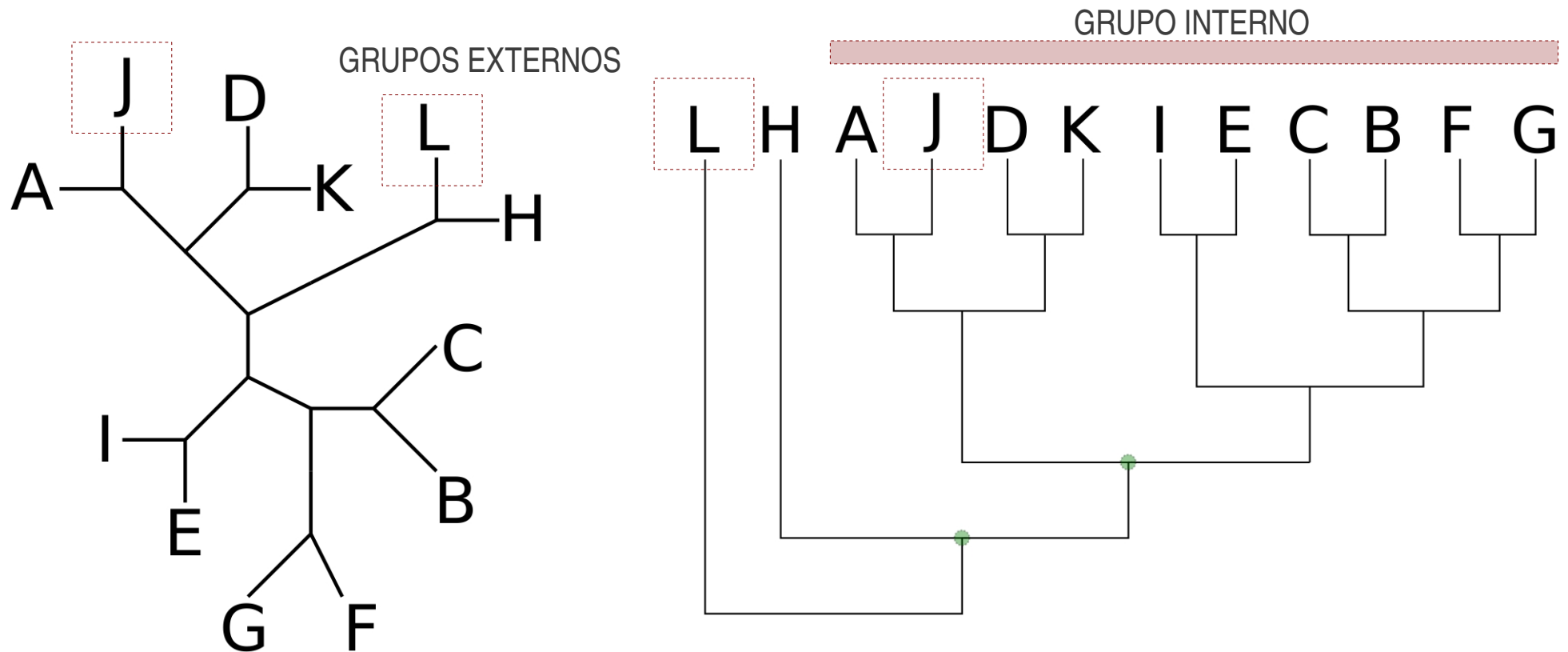
Grupos: externos e interno



O que aconteceria se escolhêssemos estes terminais como grupos externos?

Método de enraizamento:

Grupos: externos e interno

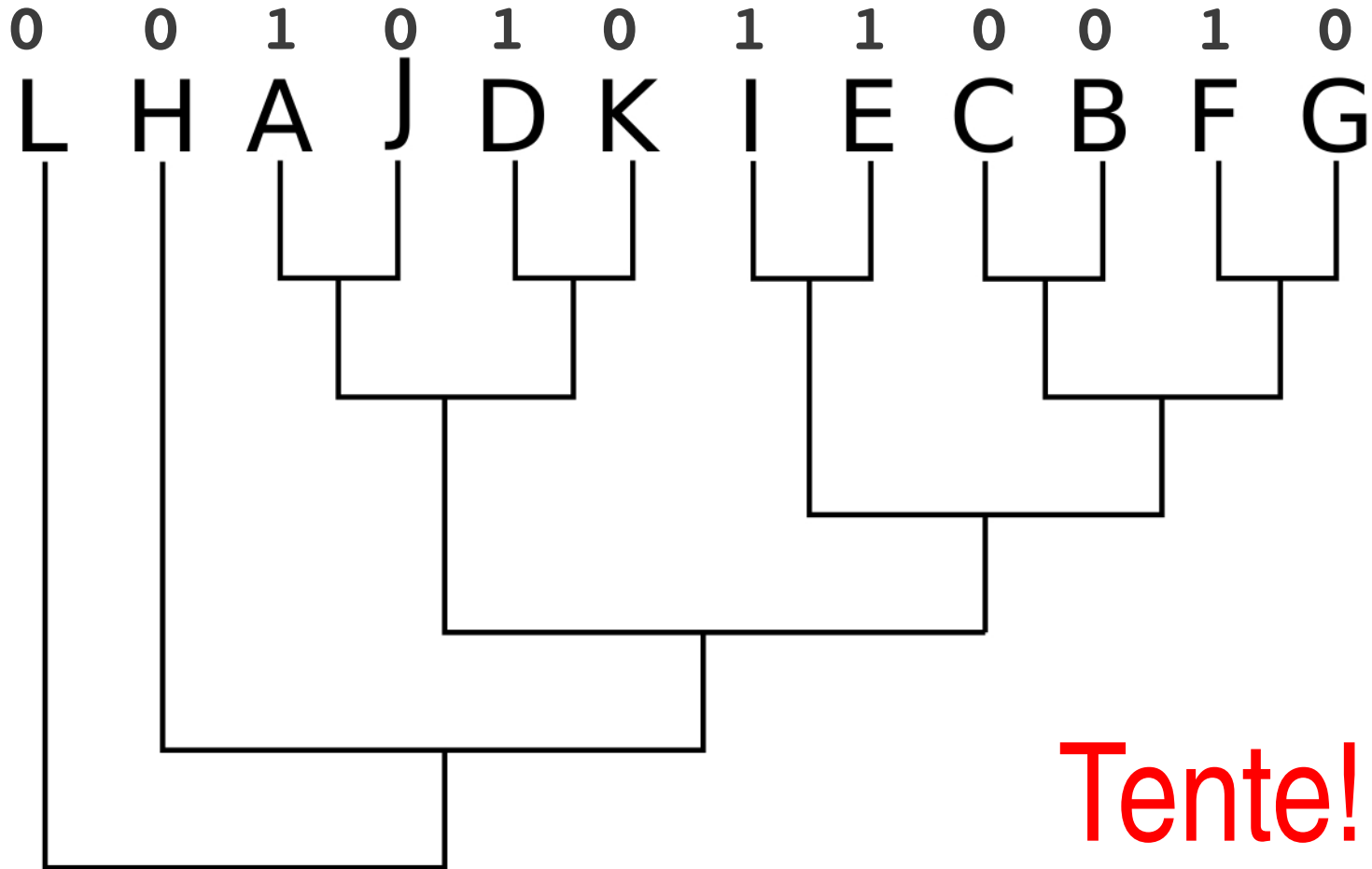


O que aconteceria se escolhêssemos estes terminais como grupos externos?

- Violaríamos a premissa de que o grupo interno é monofilético.

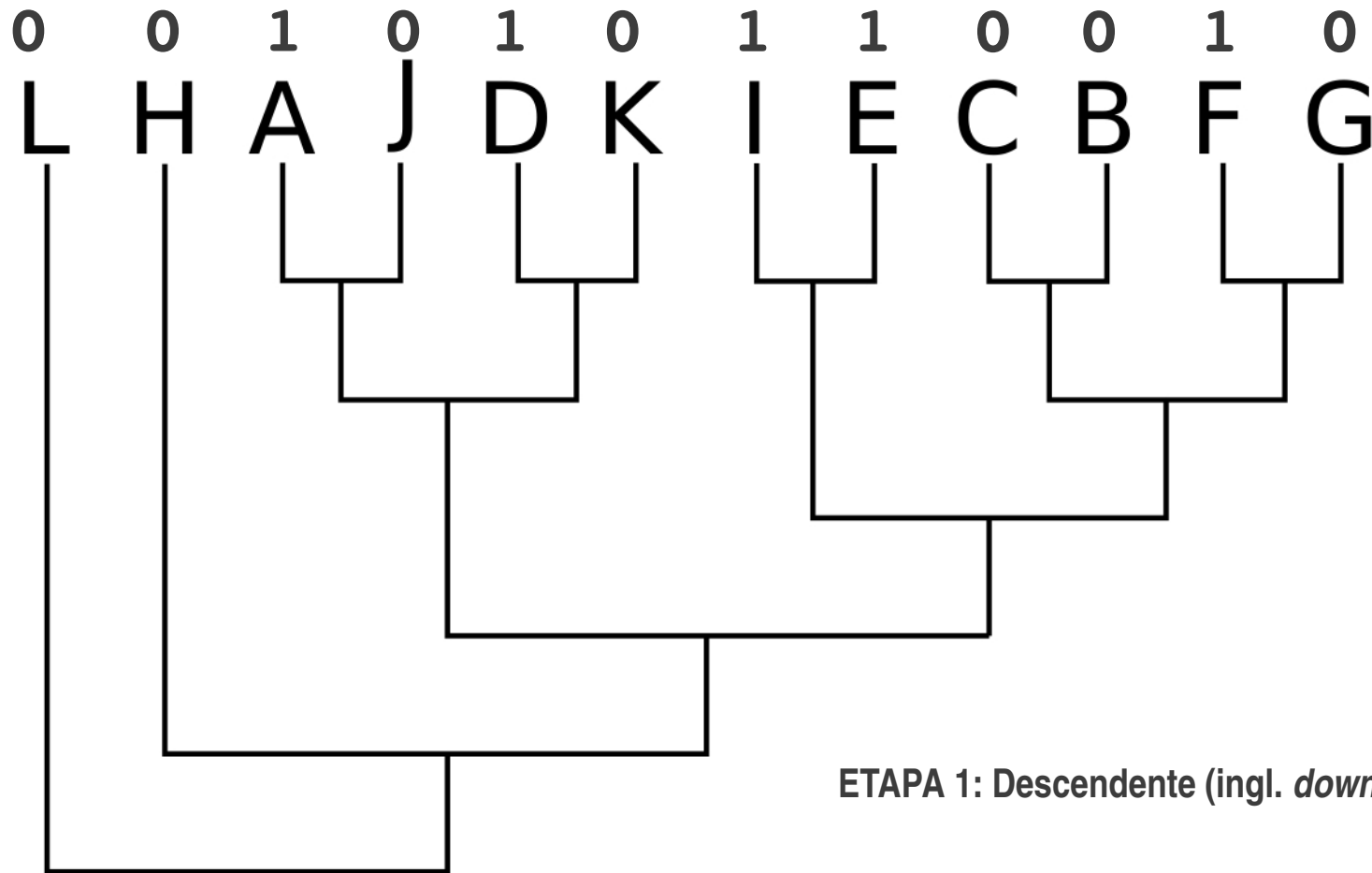
Otimização de diagramas enraizados:

Considere a seguinte topologia e distribuição de estados:



Otimização de diagramas enraizados:

Considere a seguinte topologia e distribuição de estados:

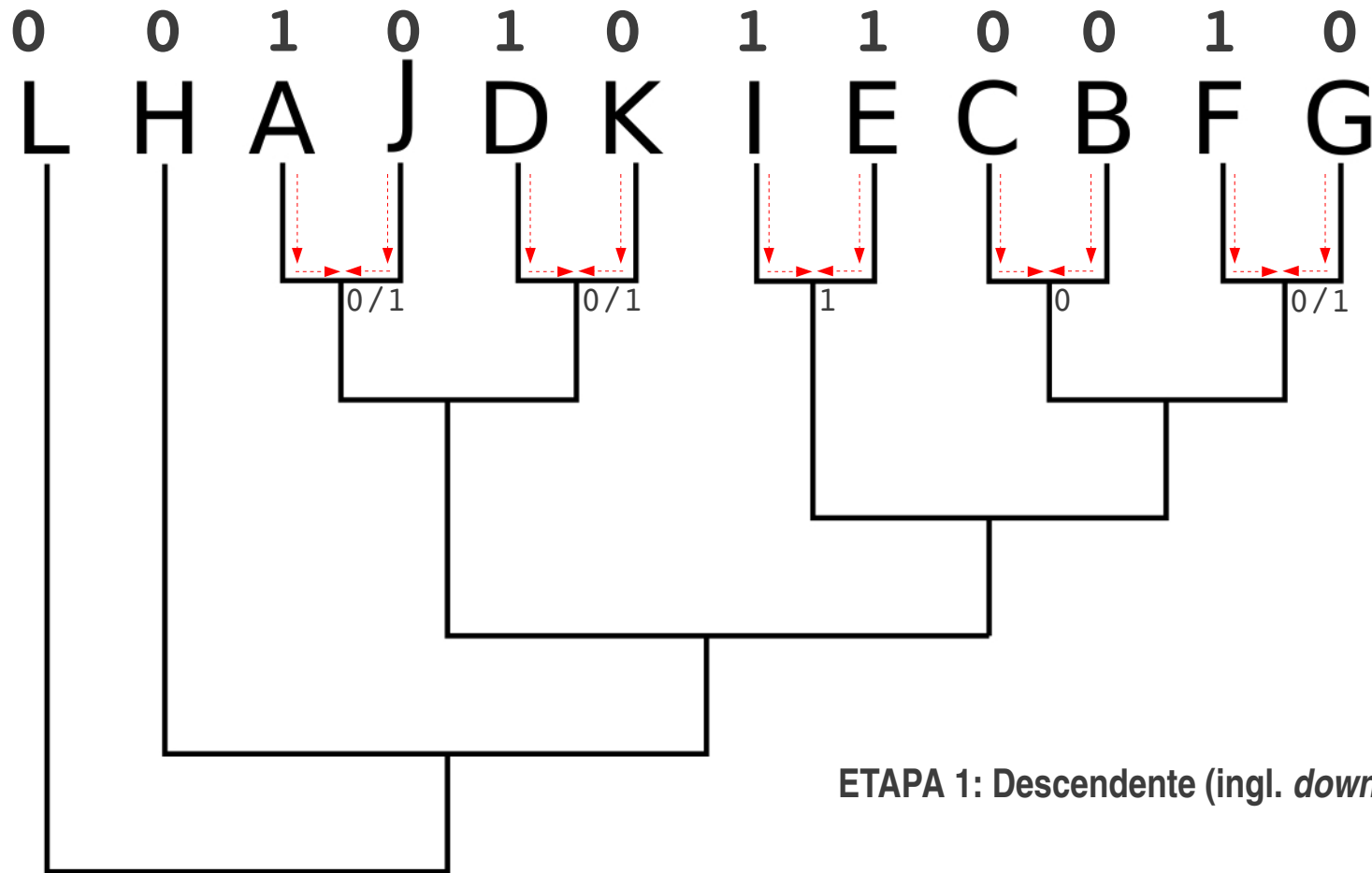


Regras:

1. se 1 & 1 ou 0 & 0 → atribui-se ao nó 1 ou 0, respectivamente.
2. se 0 & 1 → atribui-se ao nó 0/1.
3. se 0/1 & 1 ou 0/1 & 0 → atribui-se ao nó 1 ou 0, respectivamente.

Otimização de diagramas enraizados:

Considere a seguinte topologia e distribuição de estados:

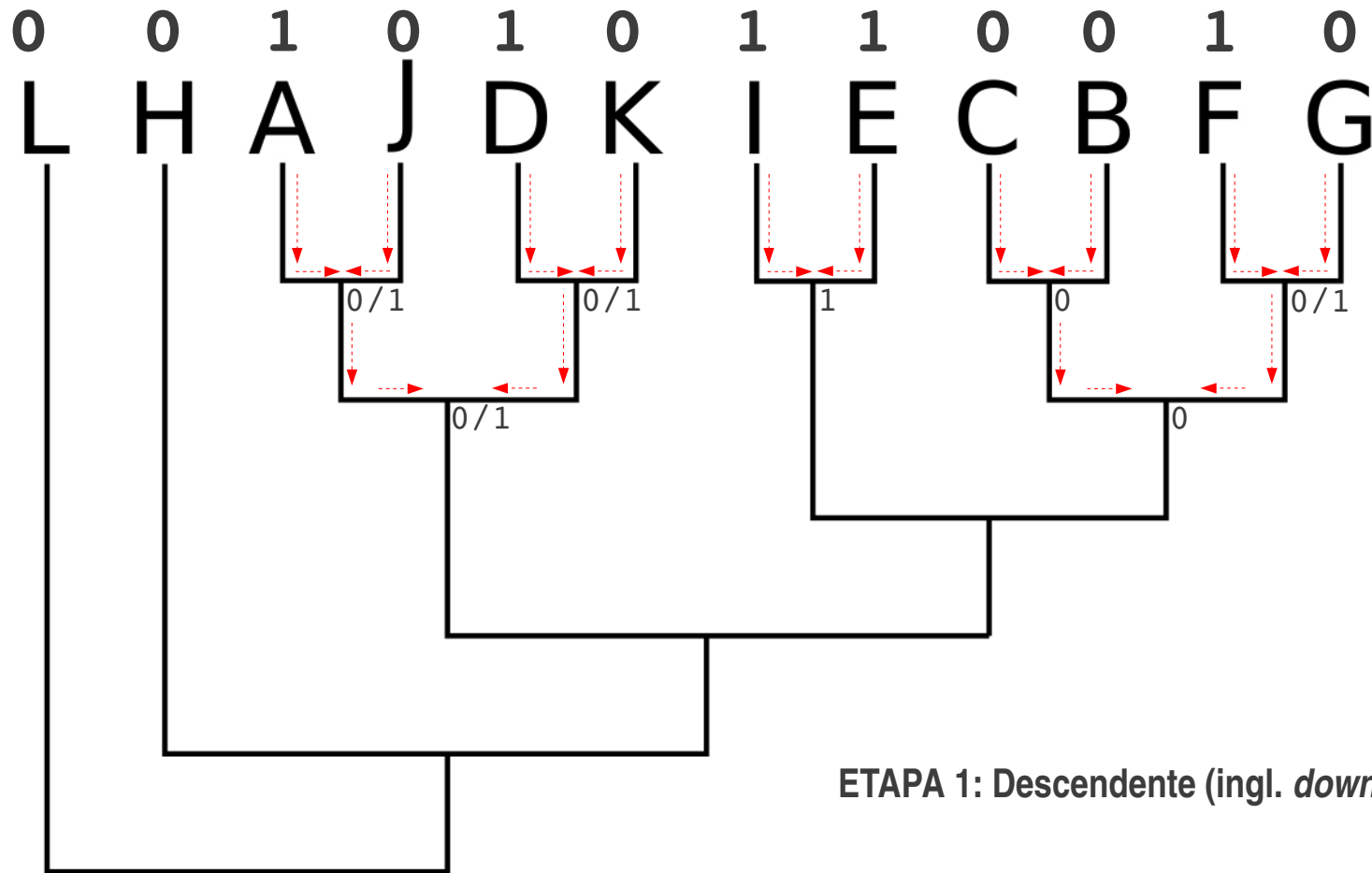


Regras:

1. se 1 & 1 ou 0 & 0 → atribui-se ao nó 1 ou 0, respectivamente.
2. se 0 & 1 → atribui-se ao nó 0/1.
3. se 0/1 & 1 ou 0/1 & 0 → atribui-se ao nó 1 ou 0, respectivamente.

Otimização de diagramas enraizados:

Considere a seguinte topologia e distribuição de estados:



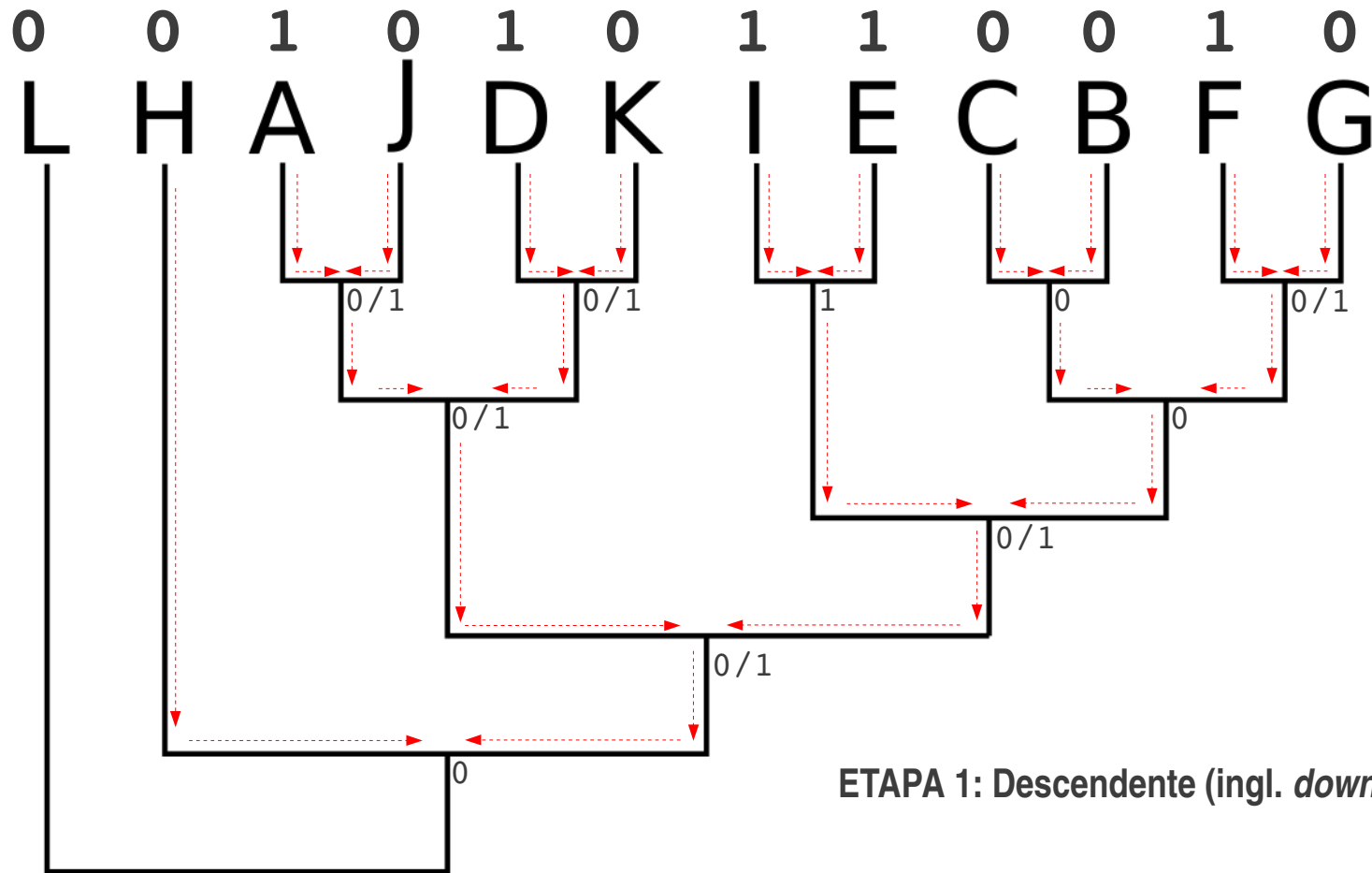
ETAPA 1: Descendente (ingl. *down pass*)

Regras:

1. se 1 & 1 ou 0 & 0 → atribui-se ao nó 1 ou 0, respectivamente.
2. se 0 & 1 → atribui-se ao nó 0/1.
3. se 0/1 & 1 ou 0/1 & 0 → atribui-se ao nó 1 ou 0, respectivamente.

Otimização de diagramas enraizados:

Considere a seguinte topologia e distribuição de estados:

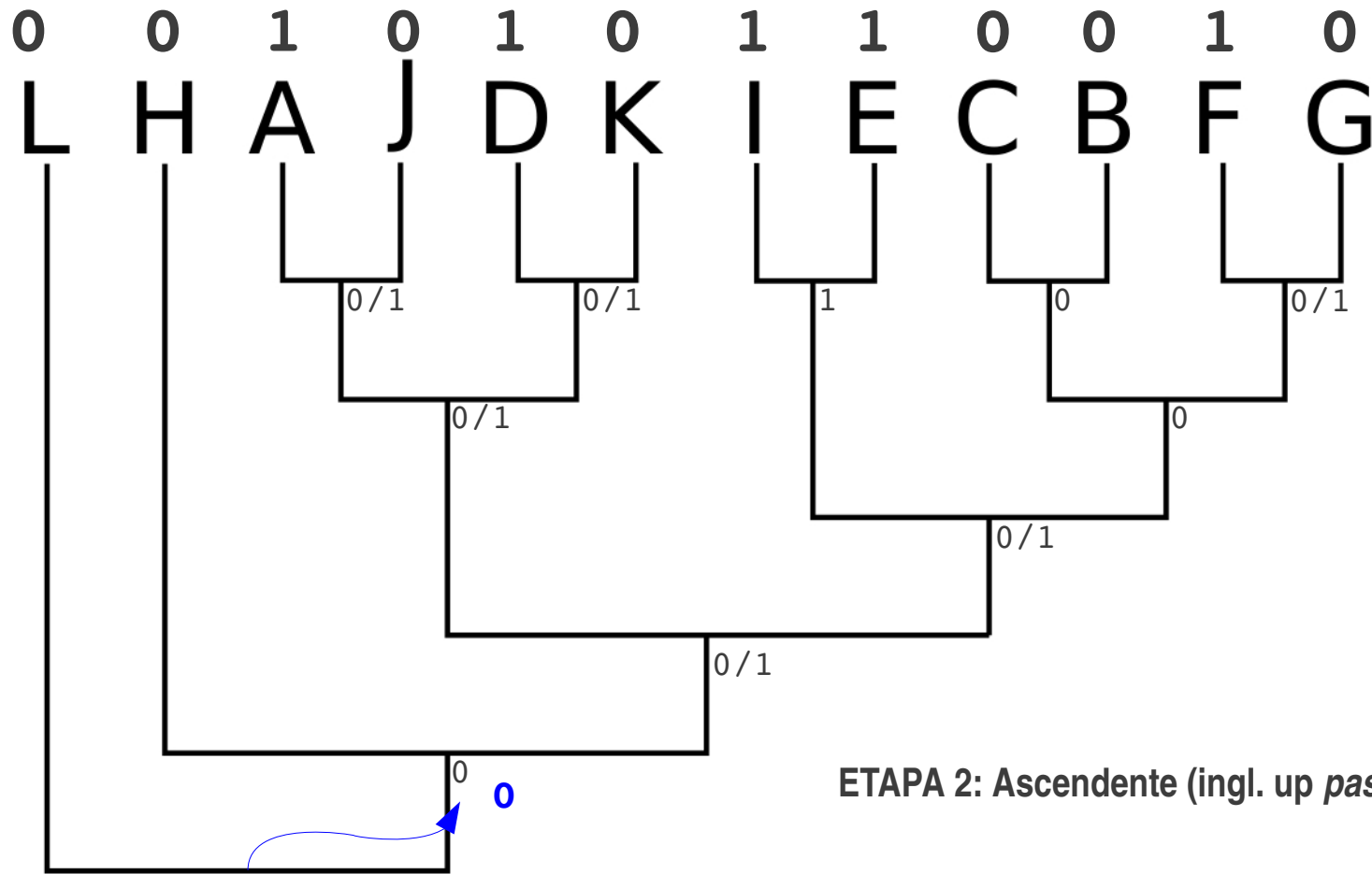


Regras:

1. se 1 & 1 ou 0 & 0 → atribui-se ao nó 1 ou 0, respectivamente.
2. se 0 & 1 → atribui-se ao nó 0/1.
3. se 0/1 & 1 ou 0/1 & 0 → atribui-se ao nó 1 ou 0, respectivamente.

Otimização de diagramas enraizados:

Considere a seguinte topologia e distribuição de estados:



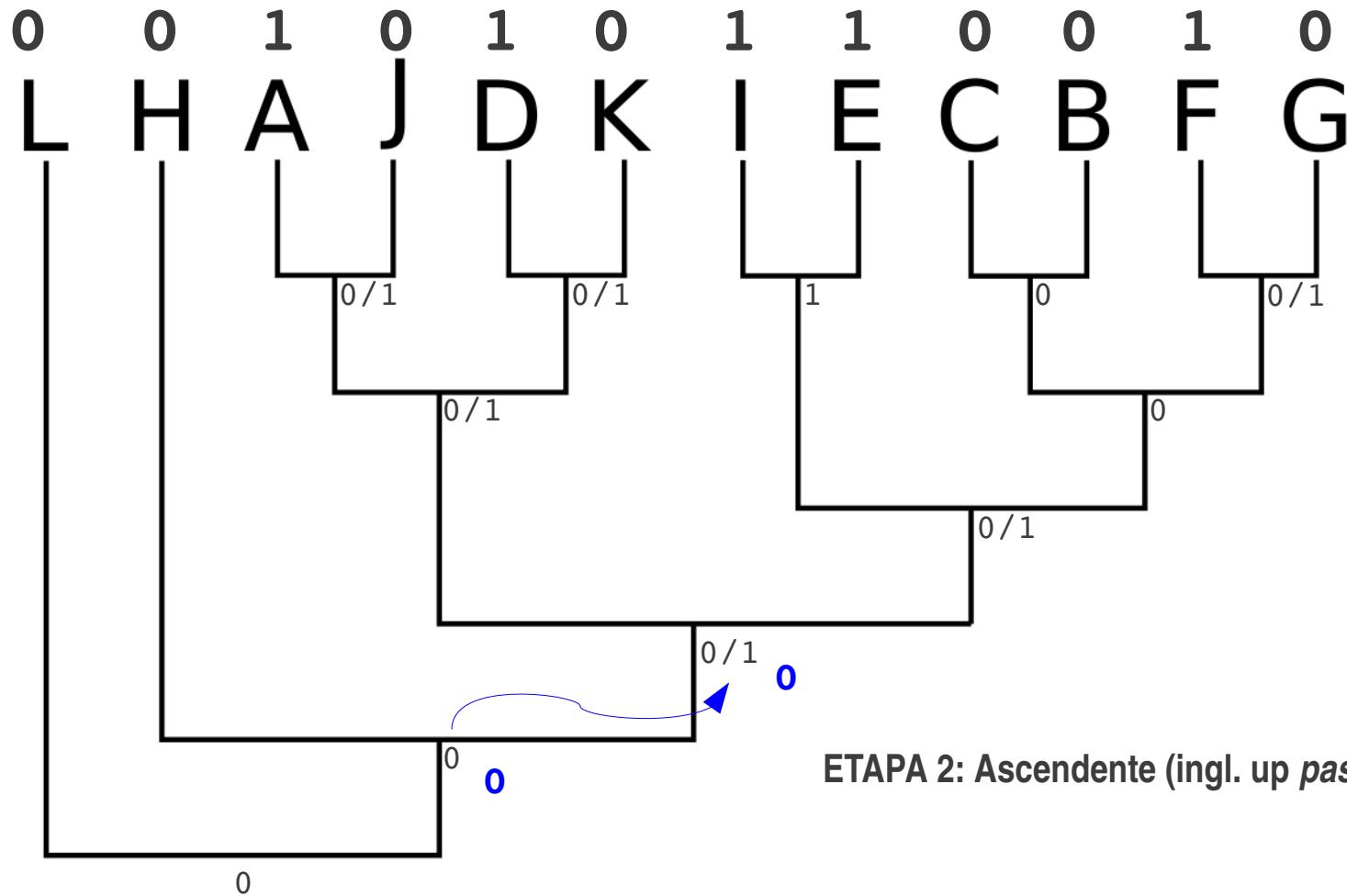
ETAPA 2: Ascendente (ingl. *up pass*)

Regras:

1. se 1 & 1 ou 0 & 0 → atribui-se ao nó 1 ou 0, respectivamente.
2. se 0 & 1 → atribui-se ao nó o estado presente no **nó superior**.
3. se 1 & 0/1 ou 0 & 0/1 → atribui-se ao nó o estado presente no **nó inferior**.

Otimização de diagramas enraizados:

Considere a seguinte topologia e distribuição de estados:



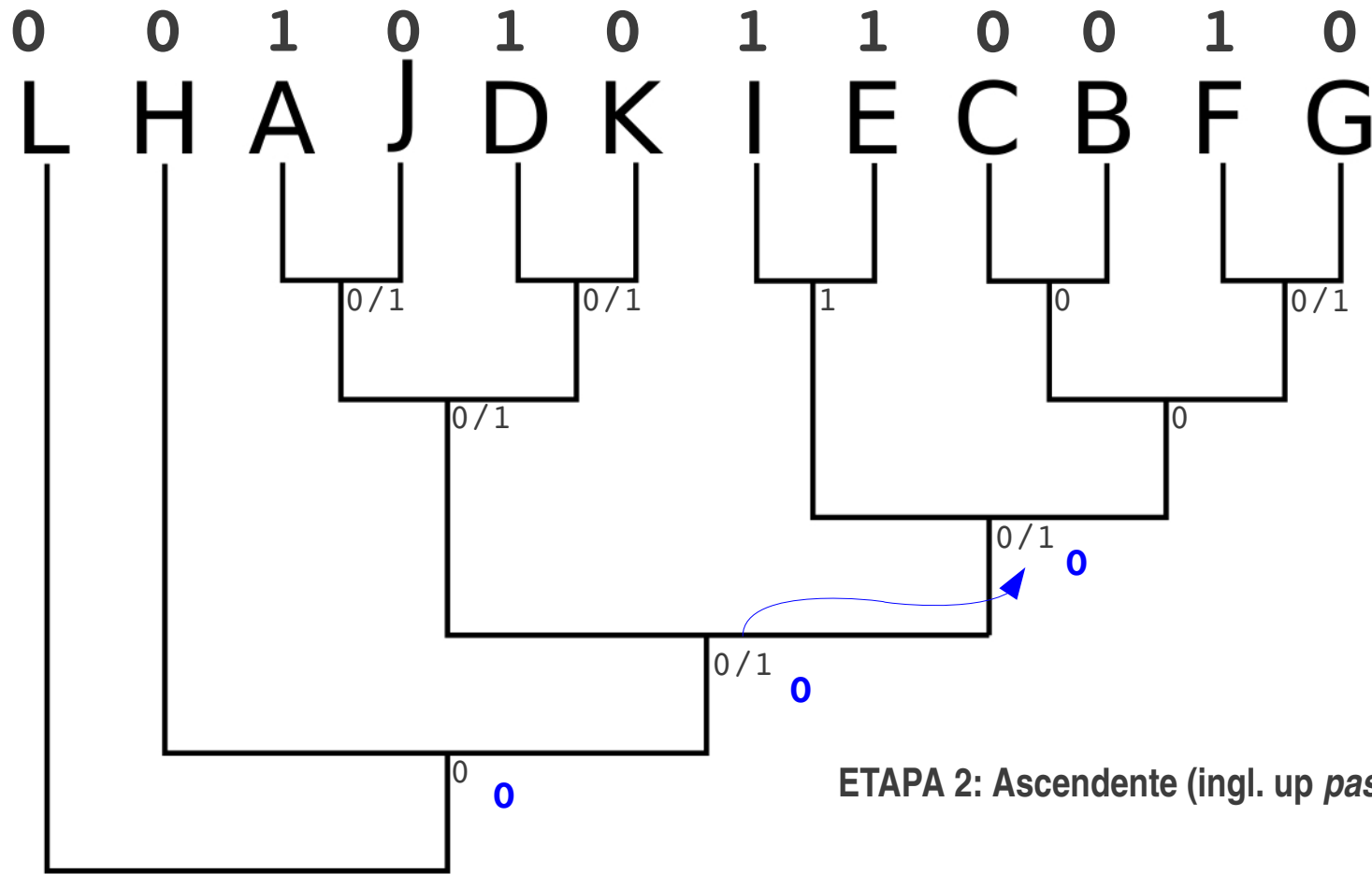
ETAPA 2: Ascendente (ingl. *up pass*)

Regras:

1. se 1 & 1 ou 0 & 0 → atribui-se ao nó 1 ou 0, respectivamente.
2. se 0 & 1 → atribui-se ao nó o estado presente no **nó superior**.
3. se 1 & 0/1 ou 0 & 0/1 → atribui-se ao nó o estado presente no **nó inferior**.

Otimização de diagramas enraizados:

Considere a seguinte topologia e distribuição de estados:



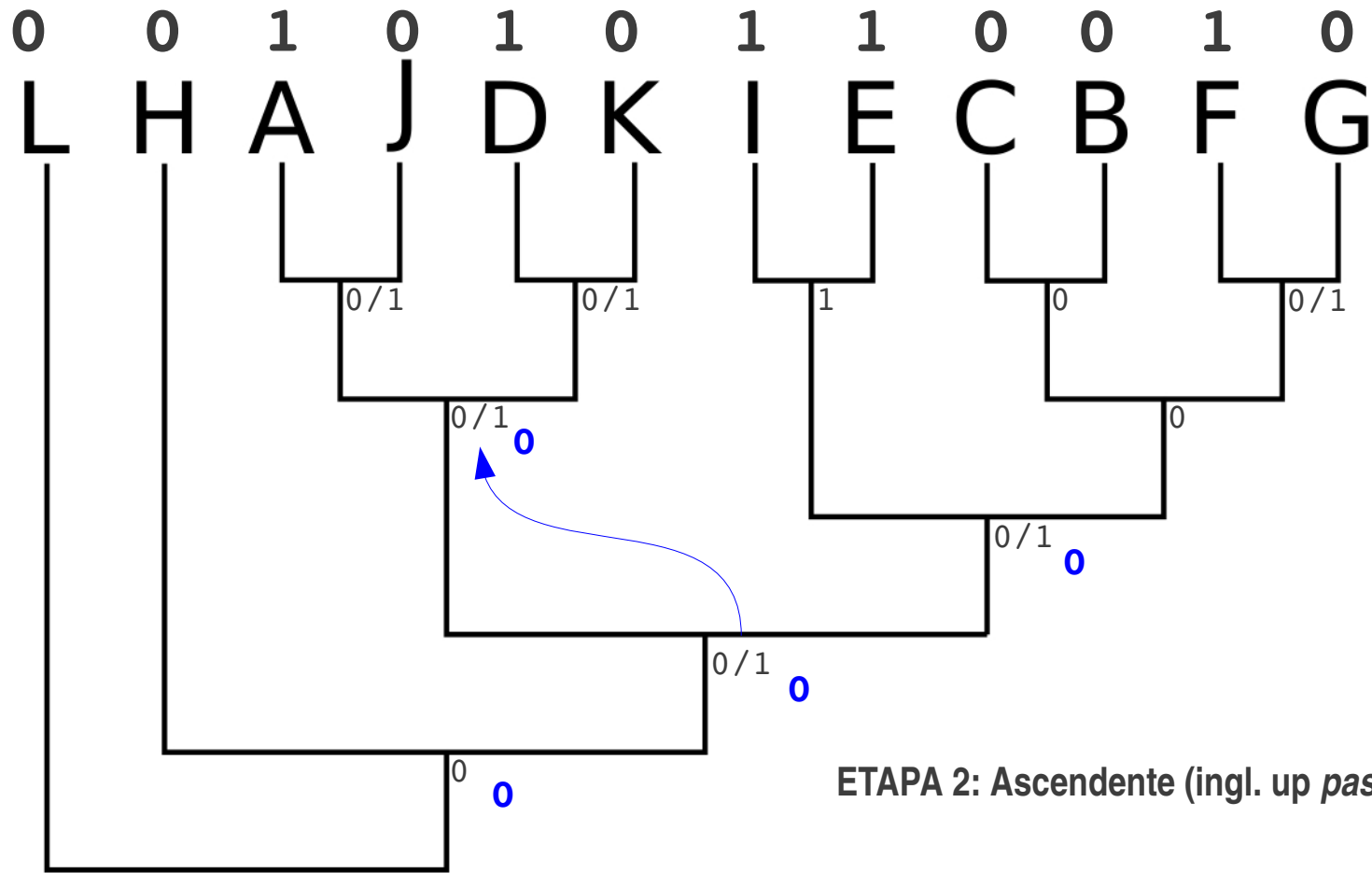
ETAPA 2: Ascendente (ingl. *up pass*)

Regras:

1. se 1 & 1 ou 0 & 0 → atribui-se ao nó 1 ou 0, respectivamente.
2. se 0 & 1 → atribui-se ao nó o estado presente no **nó superior**.
3. se 1 & 0/1 ou 0 & 0/1 → atribui-se ao nó o estado presente no **nó inferior**.

Otimização de diagramas enraizados:

Considere a seguinte topologia e distribuição de estados:



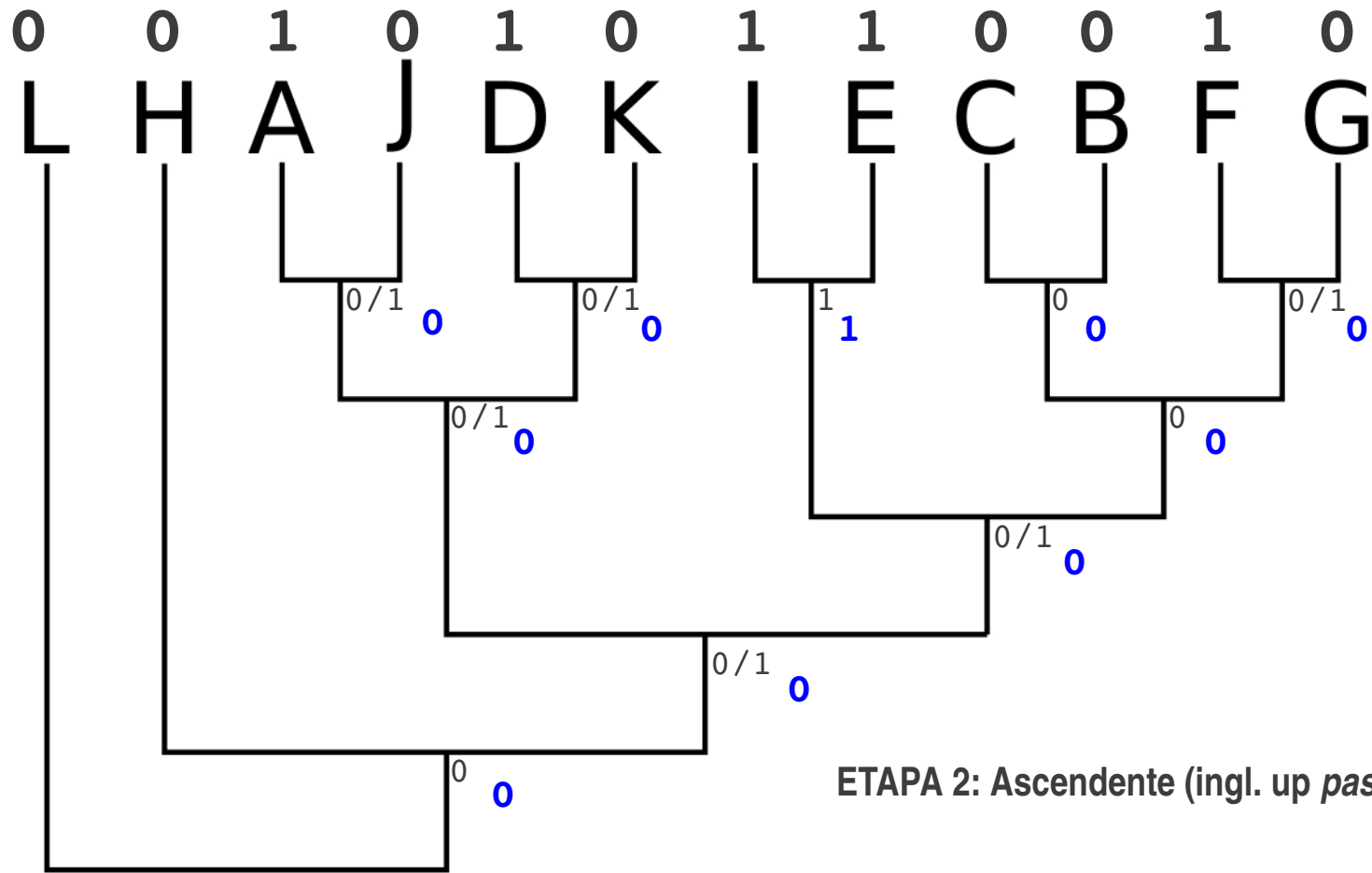
ETAPA 2: Ascendente (ingl. *up pass*)

Regras:

1. se 1 & 1 ou 0 & 0 → atribui-se ao nó 1 ou 0, respectivamente.
2. se 0 & 1 → atribui-se ao nó o estado presente no **nó superior**.
3. se 1 & 0/1 ou 0 & 01 → atribui-se ao nó o estado presente no **nó inferior**.

Otimização de diagramas enraizados:

Considere a seguinte topologia e distribuição de estados:



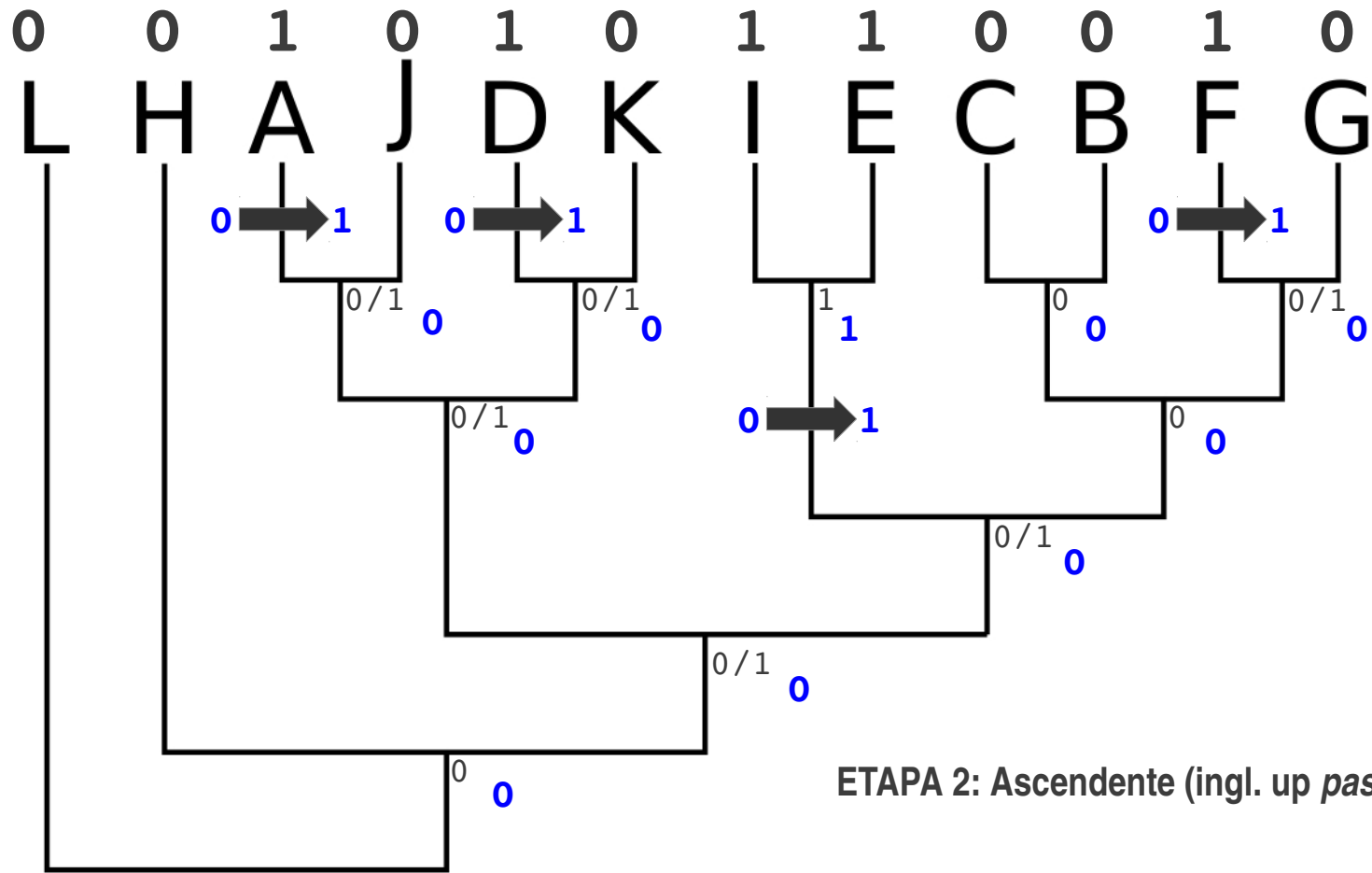
ETAPA 2: Ascendente (ingl. up pass)

Regras:

1. se 1 & 1 ou 0 & 0 → atribui-se ao nó 1 ou 0, respectivamente.
2. se 0 & 1 → atribui-se ao nó o estado presente no **nó superior**.
3. se 1 & 0/1 ou 0 & 01 → atribui-se ao nó o estado presente no **nó inferior**.

Otimização de diagramas enraizados:

Considere a seguinte topologia e distribuição de estados:



ETAPA 2: Ascendente (ingl. up pass)

Regras:

1. se 1 & 1 ou 0 & 0 → atribui-se ao nó 1 ou 0, respectivamente.
2. se 0 & 1 → atribui-se ao nó 0 estado presente no **nó superior**.
3. se 1 & 0/1 ou 0 & 01 → atribui-se ao nó 0 estado presente no **nó inferior**.

Conceitos fundamentais desta aula:

Enraizamento: propriedades operacionais e biológicas

Termos associados a grupos:

Redefinição de grupos monofiléticos

Grupos-irmãos

Grupos-externos e internos

Termos associados aos estados de caráter:

apomorfias

plesiomorfias

Termos associados aos caracteres:

Sinapomorfias

Simplesiomorfias

Autapomorfias