

## ***Conceitos fundamentais desta aula:***

*Cladística:*

*Evidência de relação de parentesco*

*Caráter = Série de transformação*

*Séries binárias e multi-estados*

*Estados de caráter*

*Parcimônia*

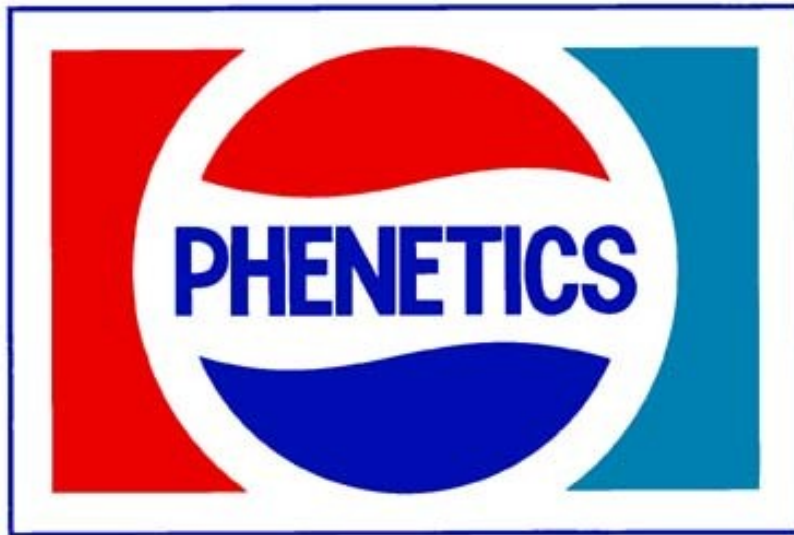
*Distância patrística*

*Otimização*

*Conteúdo informativo de caracteres*

*Justificativa para adoção do critério*

# ***A mudança que faz a diferença:***



**Evidência:** Similaridade global

**Critério de otimalidade:** Menor distância fenética

**Representação gráfica:** Fenograma

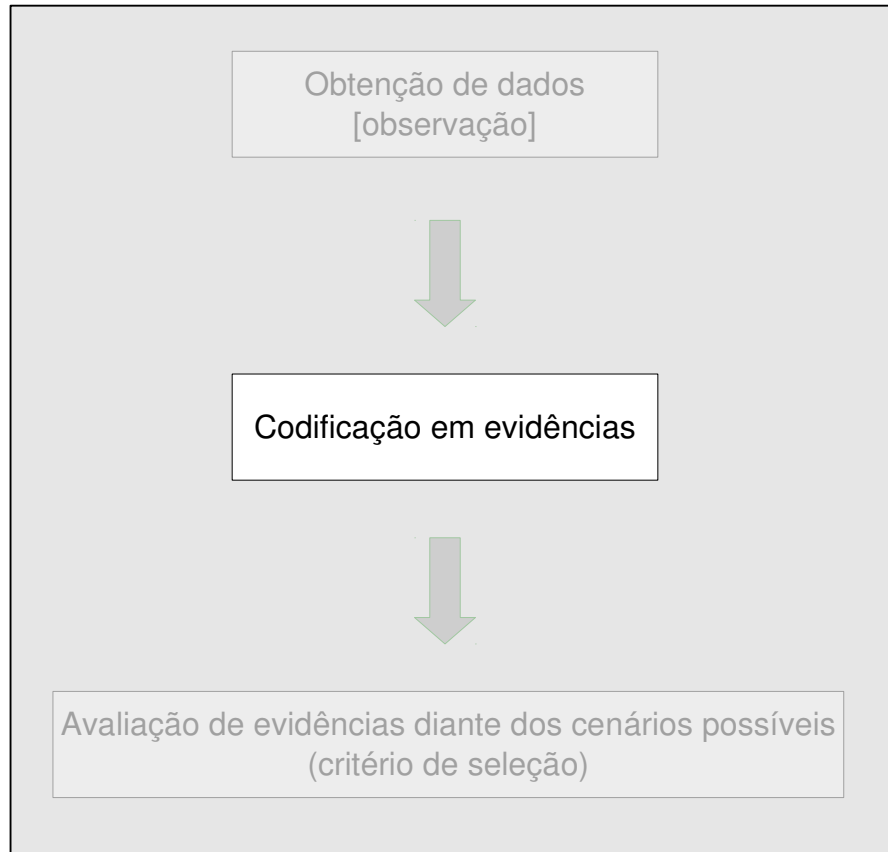


Transformação de estados de caráter

Menor distância patrística (Parcimônia)

Cladograma

# Lógica da inferência filogenética



↓ ↓ ↓  
 sp.X CTGGCTACGT  
 sp.A TGGAGTAAGT  
 sp.B CCTAGCAAGT  
 sp.C CCTGATTGCA

## Fenética:

EVIDÊNCIAS: similaridade global

sp.X CTGGCTACGT  
      \*  \*\* \*\*  
 sp.A TGGAGTAAGT  
  
 sp.X CTGGCTACGT  
      \*     \* \*\*  
 sp.B CCTAGCAAGT

CODIFICAÇÃO: matriz de distância

	[X]	[A]	[B]	[C]
X	-			
A	5	-		
B	6	4	-	
C	7	9	7	-

## Cladística:

EVIDÊNCIAS: transformação de estados de caracteres

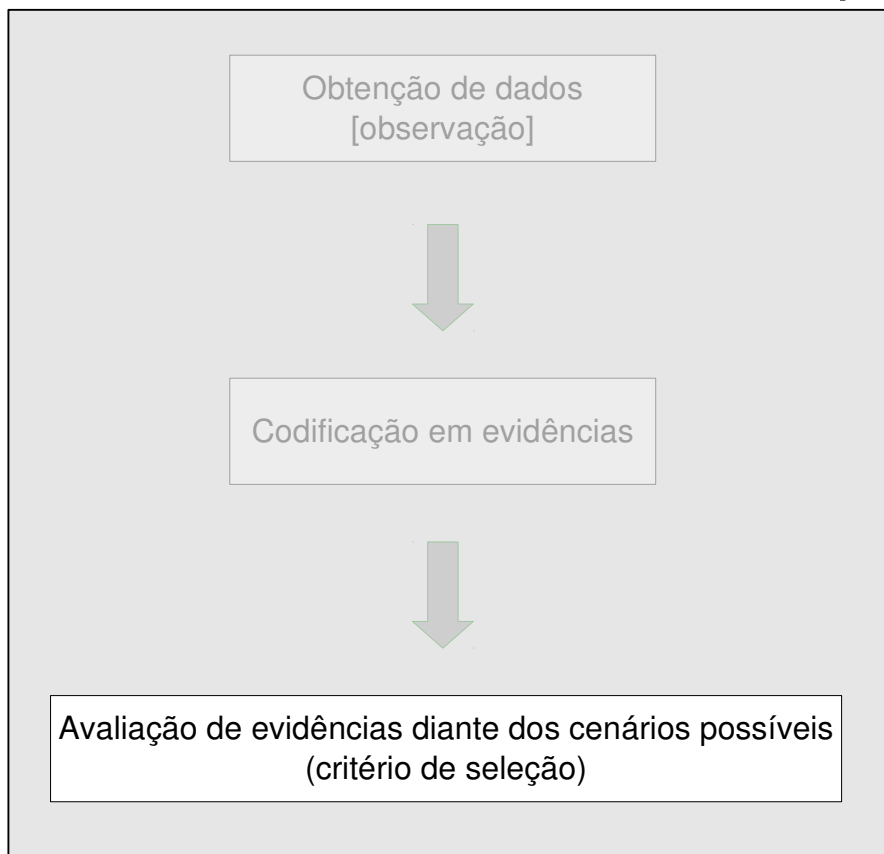
1a. posição: C ↔ T  
 3a. posição: G ↔ T  
 10a. posição: T ↔ A

CODIFICAÇÃO: matriz de dados

	c <sub>1</sub>	c <sub>2</sub>	c <sub>3</sub>	c <sub>4</sub>	c <sub>5</sub>	c <sub>6</sub>	c <sub>7</sub>	c <sub>8</sub>	c <sub>9</sub>	c <sub>10</sub>
sp.X	1	3	2	2	1	3	0	1	2	3
sp.A	3	2	2	0	2	3	0	0	2	3
sp.B	1	1	3	0	2	1	0	0	2	3
sp.C	1	1	3	2	0	3	3	2	1	0

# Lógica da inferência filogenética

Critério de otimalidade: parcimônia



Critério de seleção: < **distância patrística**



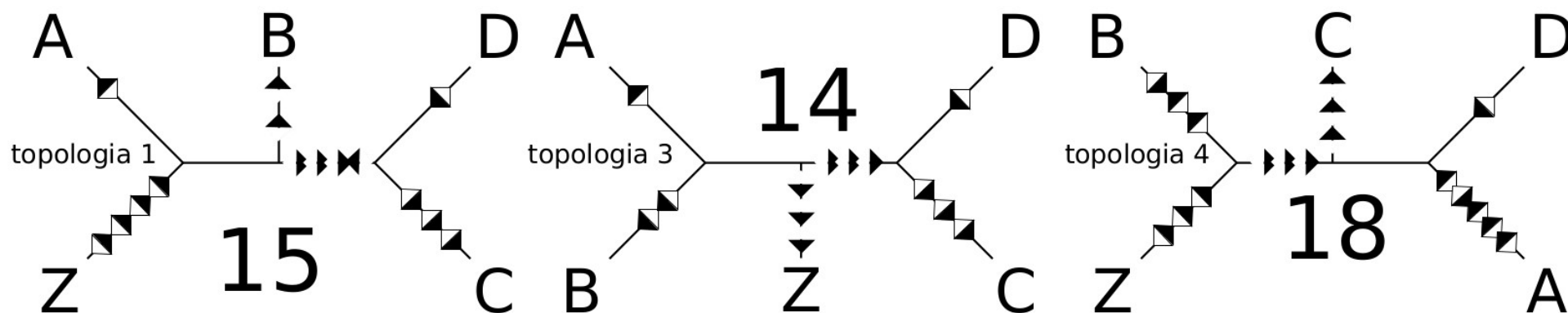
*Ockham wielding razor*

**William of Ockham** (c. 1288 - c. 1348):  
*lex parsimoniae* ou "Occam's Razor"

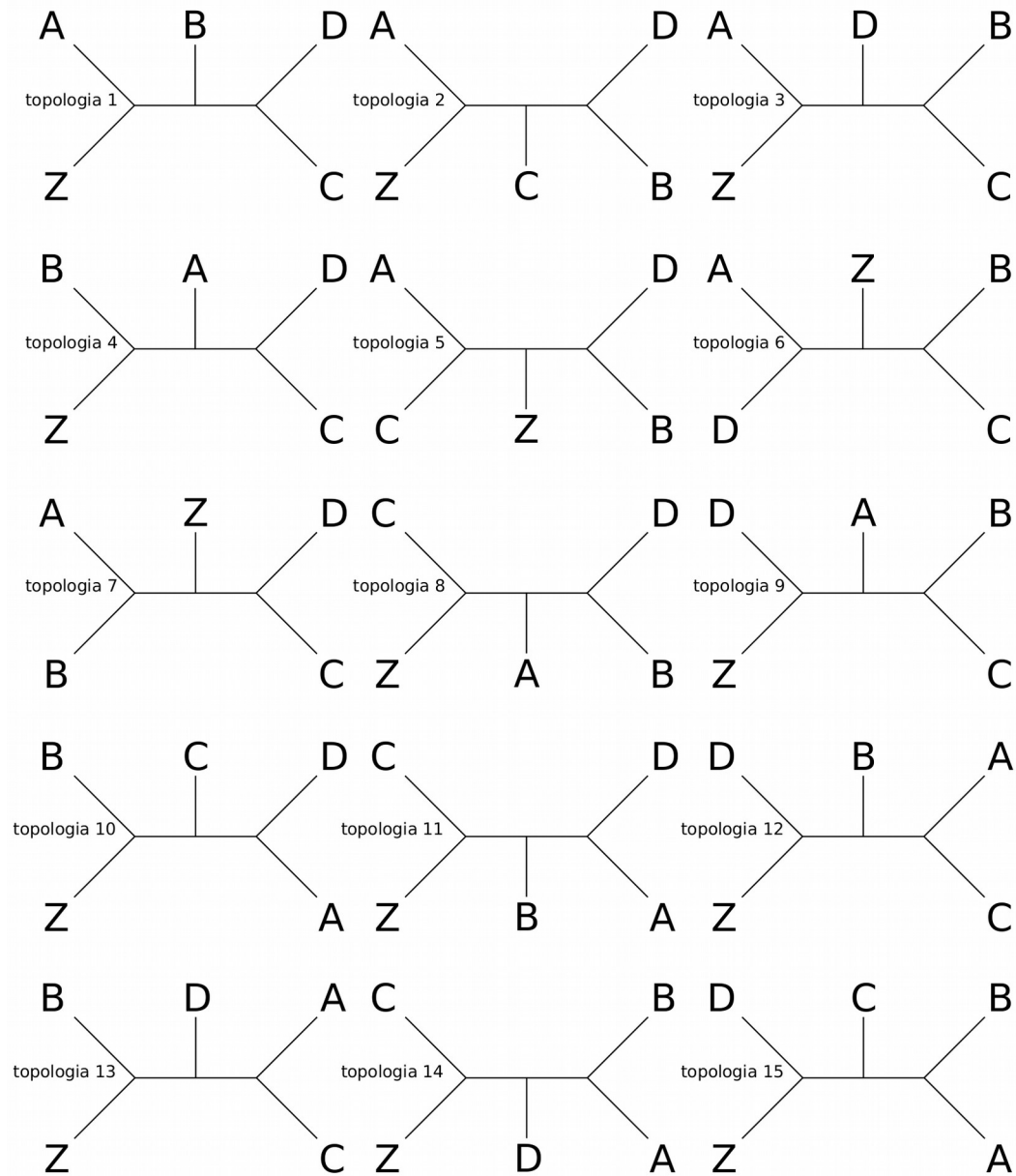
*"entia non sunt multiplicanda praeter necessitatem"*

"Entities should not be multiplied unnecessarily."

"when you have two competing theories which make exactly the same predictions, the one that is simpler is the better."

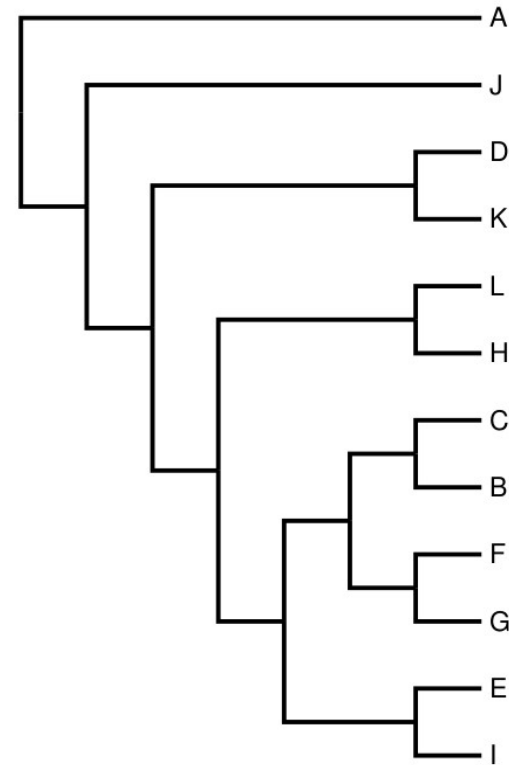
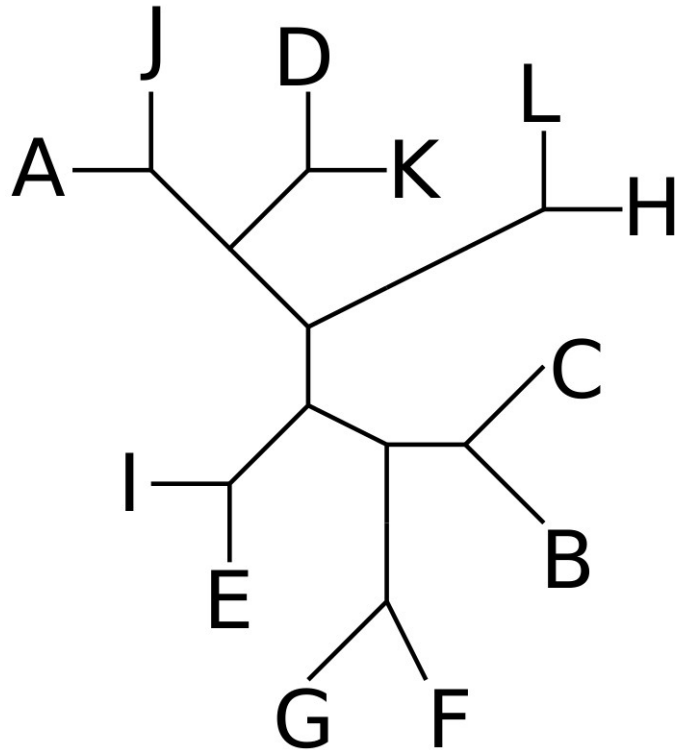


# *Os possíveis cenários (soluções):*



*Soluções matemáticas, mas ...*

*Os possíveis cenários (soluções):*



*Qual é a diferença entre estes dois diagramas?*

# *Os possíveis cenários (soluções):*

Primeira diferença (trivial): nomes diferentes!

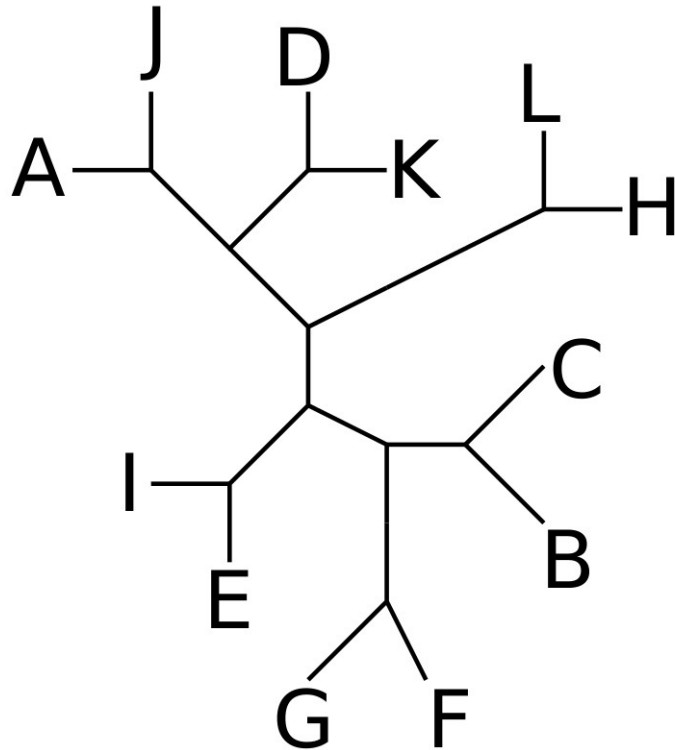


diagrama não-enraizado

(grafo binário acíclico não - direcionado)

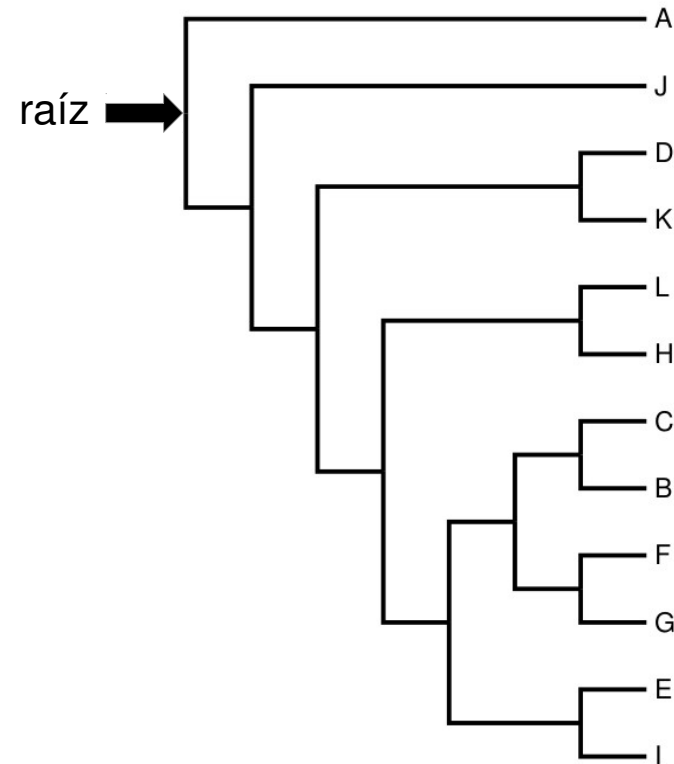


diagrama enraizado

(grafo binário acíclico direcionado)

*Enraizamento: ato de atribuir uma raíz a um diagrama.*

# Os possíveis cenários (soluções):

Segunda diferença (fundamental): inserção de um vetor temporal

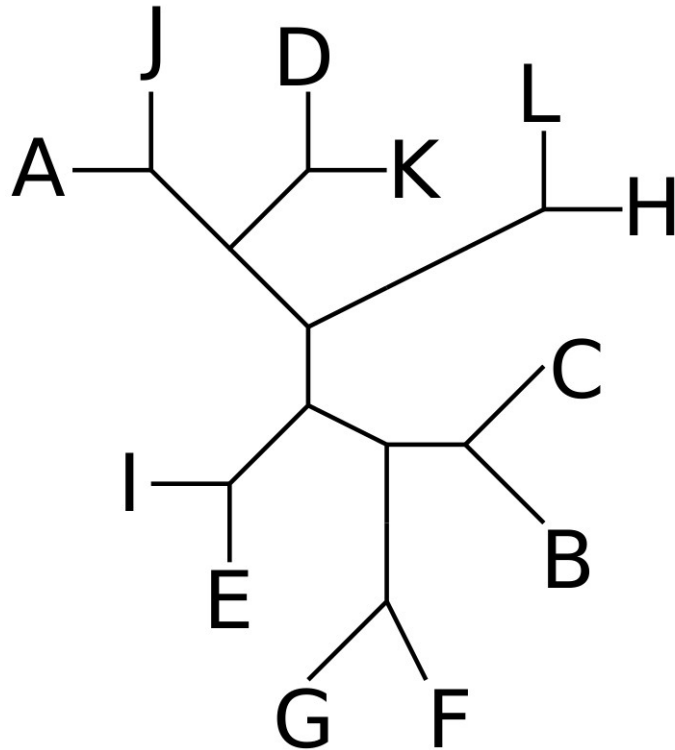


diagrama não-enraizado

(grafo binário acíclico não - direcionado)

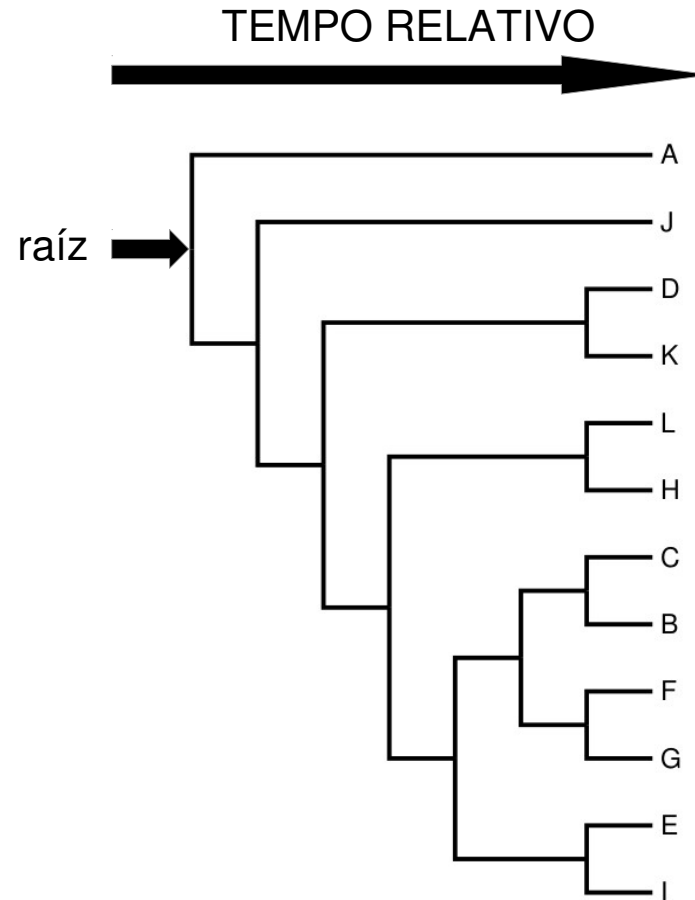


diagrama enraizado

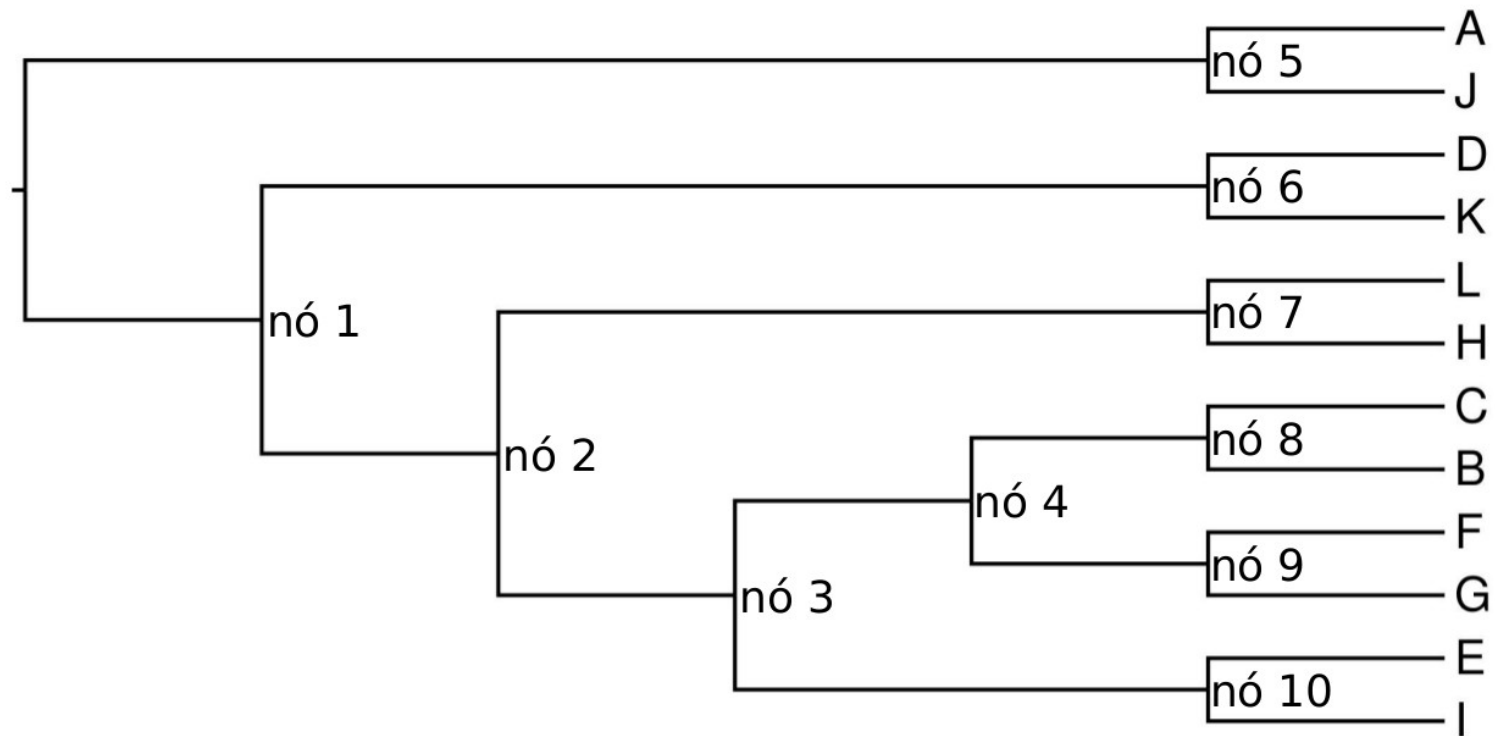
(grafo binário acíclico direcionado)

*Diagramas não-enraizados são destituídos de sentido biológico!*



# *Enraizamento de diagramas:*

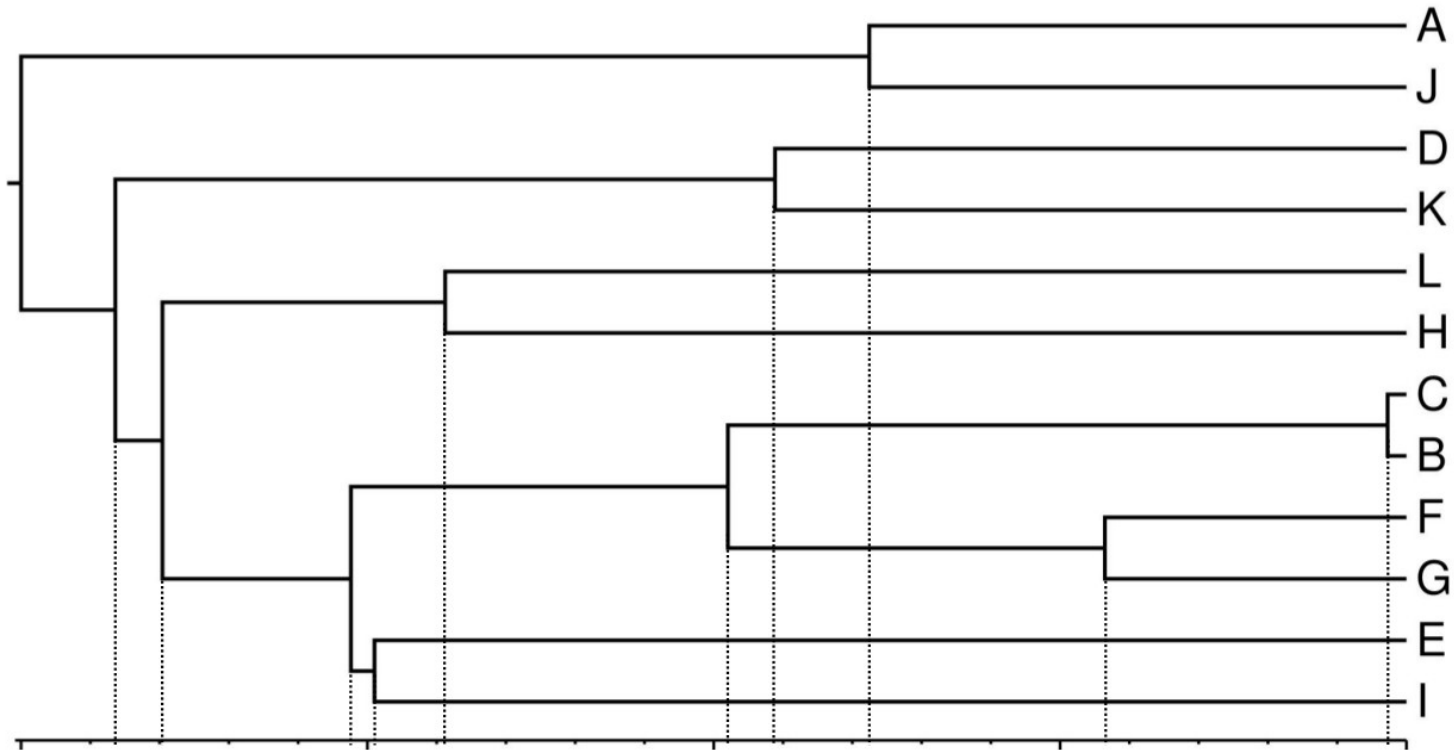
Vetor temporal relativo



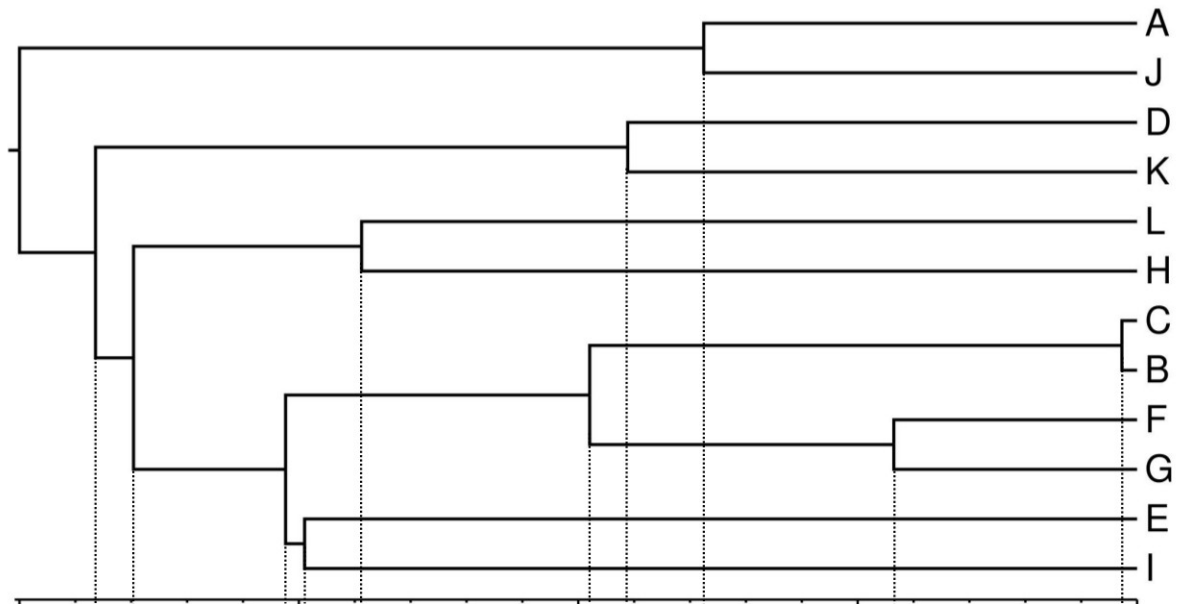
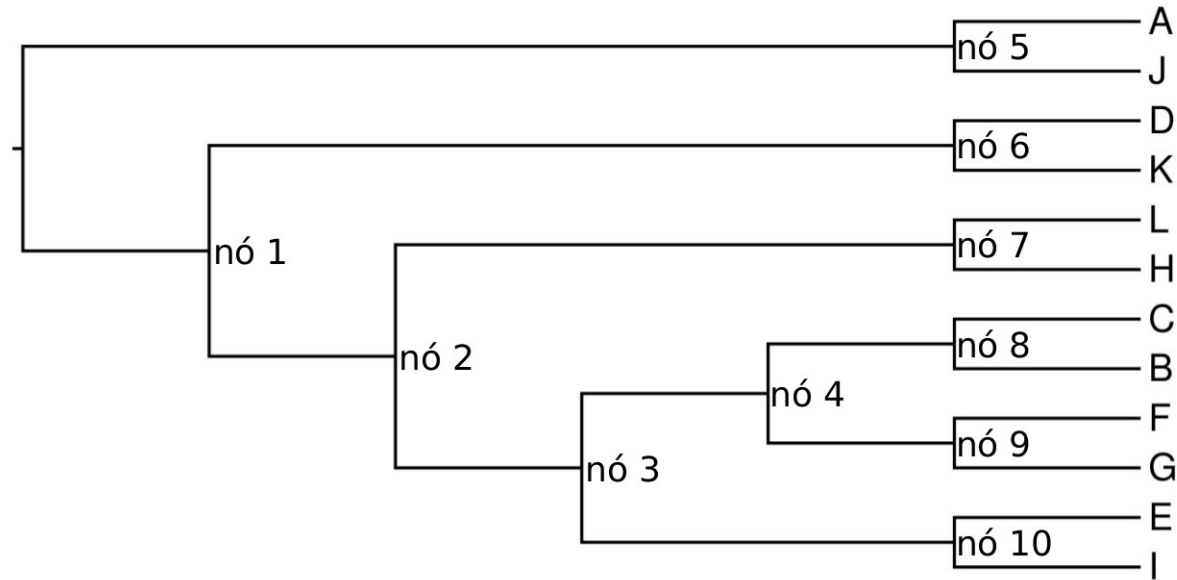
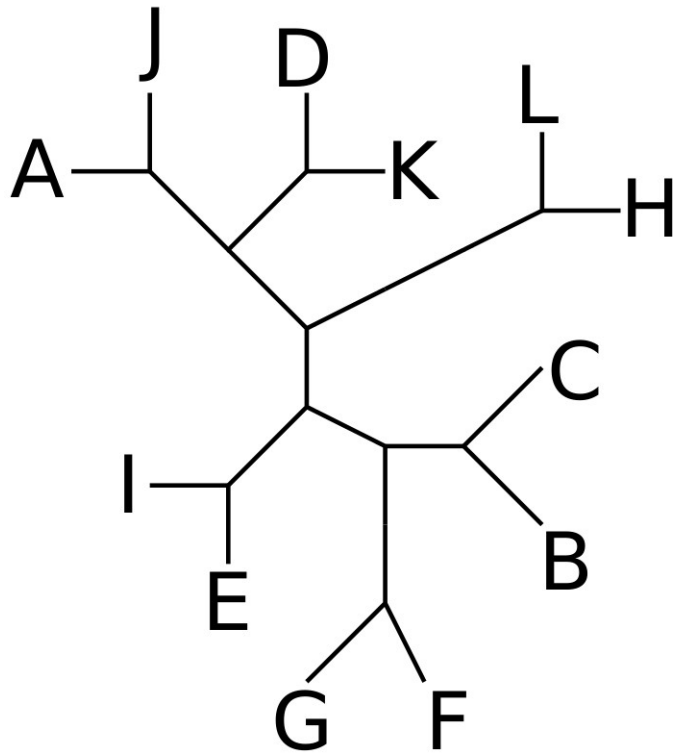
*Observe a sequencia hierárquica de determinados nós.*

# *Enraizamento de diagramas:*

Vetor temporal relativo + estimativas de tempo absoluto



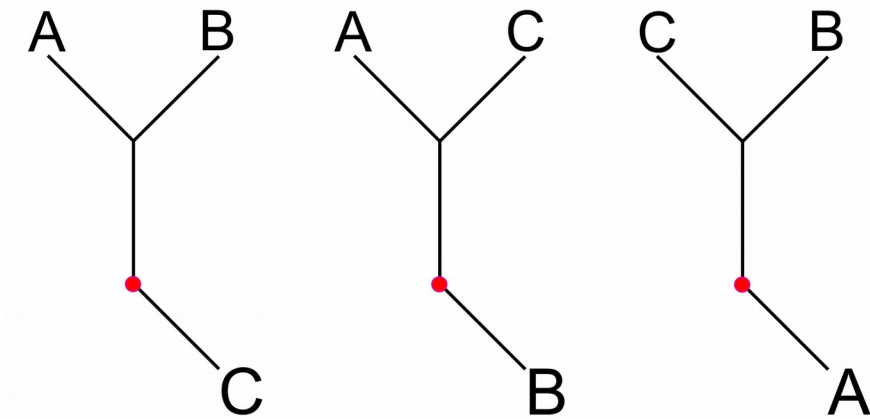
# *Enraizamento de diagramas:*



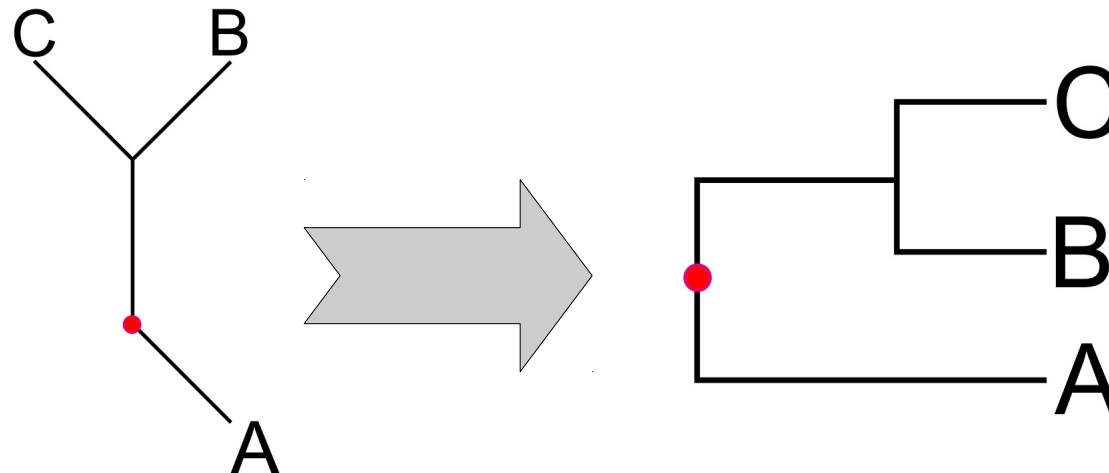
A Biologia é uma disciplina histórica, portanto, diagramas não-enraizados devem assumir simplesmente um caráter operacional em inferência filogenética.

# Enraizamento de diagramas:

Propriedade 1: número de diagramas enraizados é uma ordem de grandeza em comparação aos não-enraizados (enumeração).

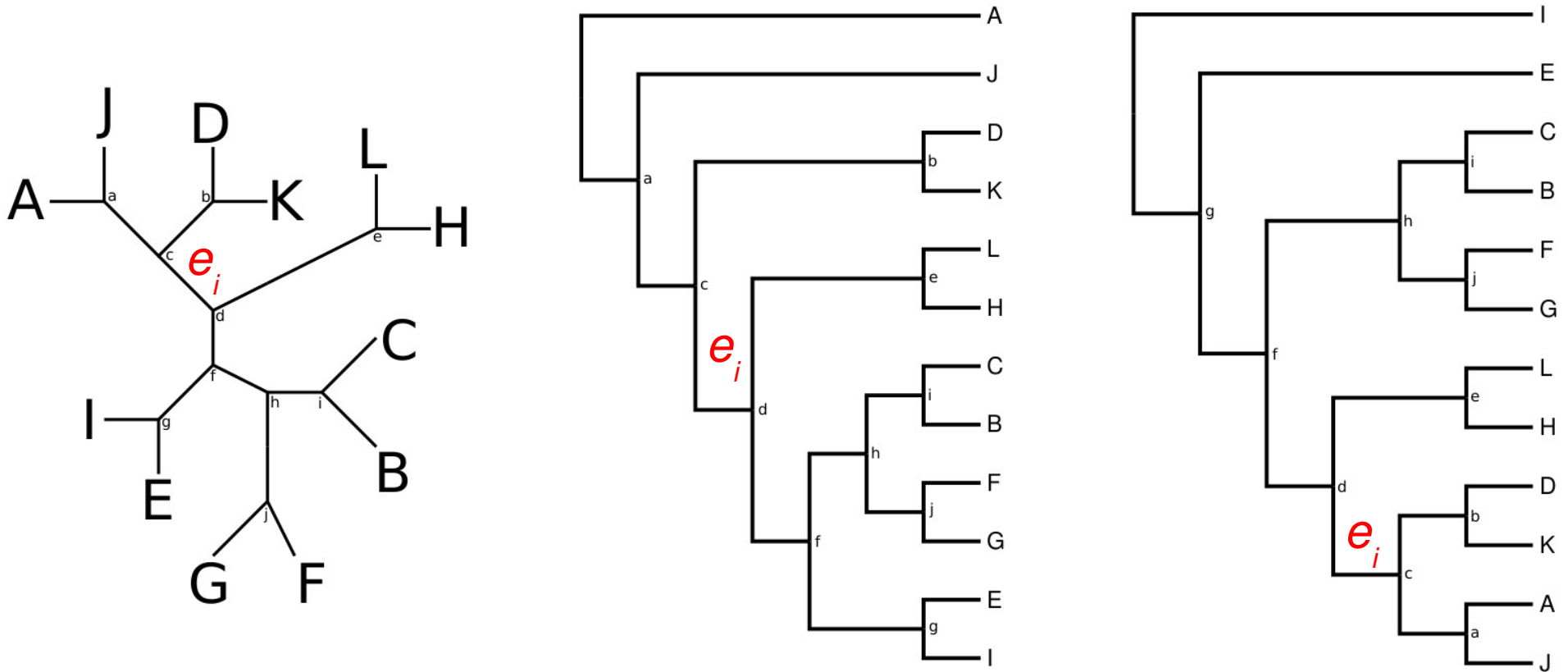


No. de terminais	No. de topologias não enraizadas	No. de topologias enraizadas
3	1	3
4	3	15
5	15	105
6	105	945
7	945	10.395
8	10.395	135.135
9	135.135	2.027.025



# *Enraizamento de diagramas:*

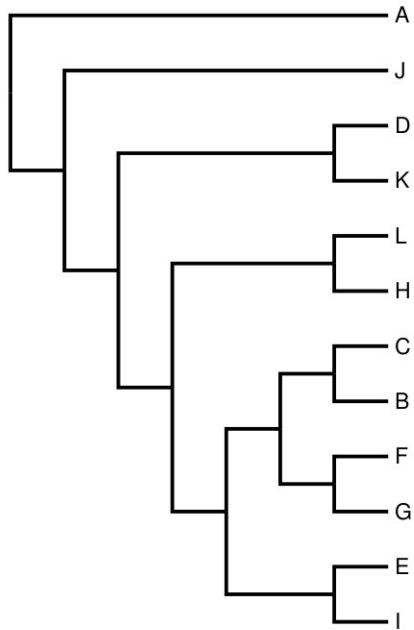
Propriedade 2: a ordem relativa de eventos de cladogênese **muda** com o enraizamento.



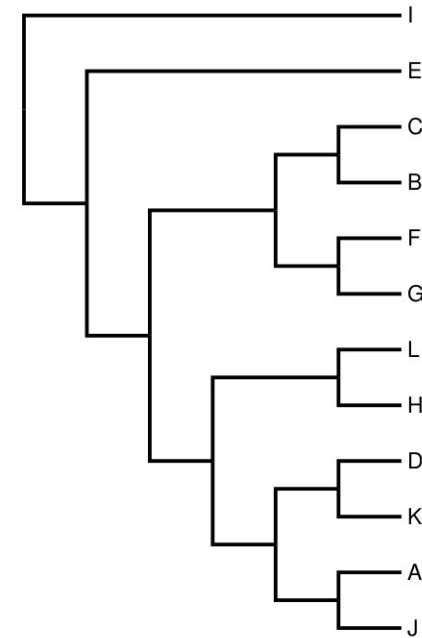
Note que a relação de adjacência destes eventos permanece a mesma.

# Enraizamento de diagramas:

Propriedade 3: a noção de grupos monofiléticos<sup>1</sup> e grupos-irmãos **pode mudar** com o enraizamento.



{I} é monofilético  
{I,E} é monofilético  
{F,G} é monofilético  
{C,B} é monofilético  
{C,B,F,G} é monofilético  
{C,B,F,G,E,I} é monofilético

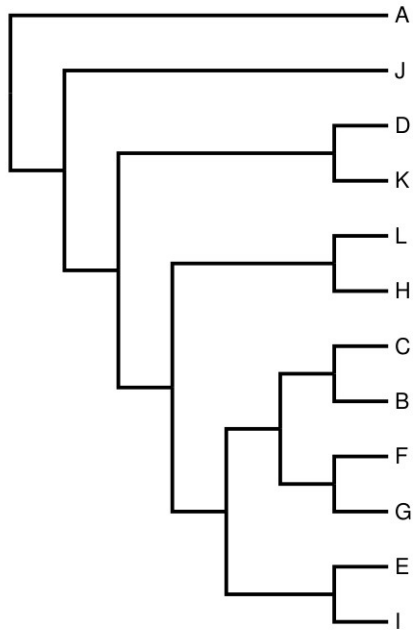


{I} é monofilético  
{I,E} **não** é monofilético  
{F,G} é monofilético  
{C,B} é monofilético  
{C,B,F,G} é monofilético  
{C,B,F,G,E,I} **não** é monofilético

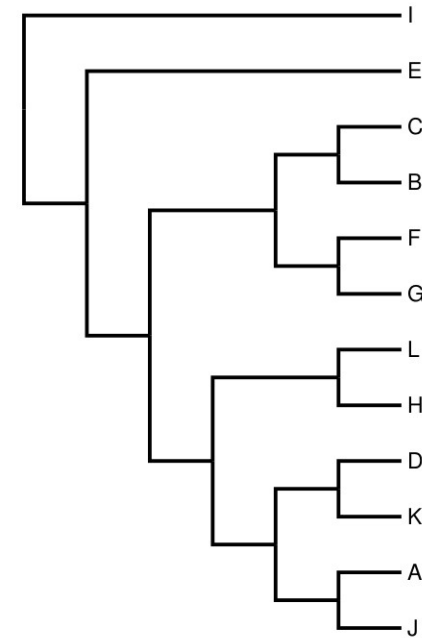
<sup>1</sup>. Formado por terminais que descendem de uma ancestral comum exclusivo.

# Enraizamento de diagramas:

Propriedade 3: a noção de grupos monofiléticos e grupos-irmãos<sup>1</sup> **pode mudar** com o enraizamento.



{C,B} e {F,G} são grupos-irmãos  
{C} e {B} são grupos-irmãos  
{C,B,F,G} e {E,I} são grupos-irmãos  
{C,B,F,G,E,I} e {L,H} são grupos-irmãos

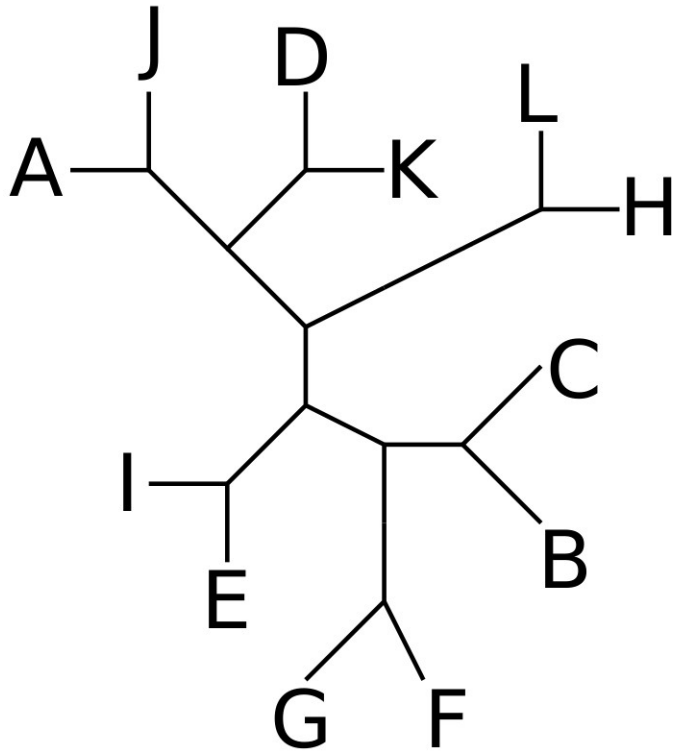


{C,B} e {F,G} são grupos-irmãos  
{C} e {B} são grupos-irmãos  
{C,B,F,G} e {E,I} **não** são grupos-irmãos  
{C,B,F,G,E,I} e {L,H} **não** são grupos-irmãos

<sup>1</sup>. **Dois** grupos que compartilham o mesmo ancestral comum exclusivo.

## *Enraizamento de diagramas:*

Propriedade 3: a noção de grupos monofiléticos e grupos-irmãos **pode mudar** com o enraizamento.

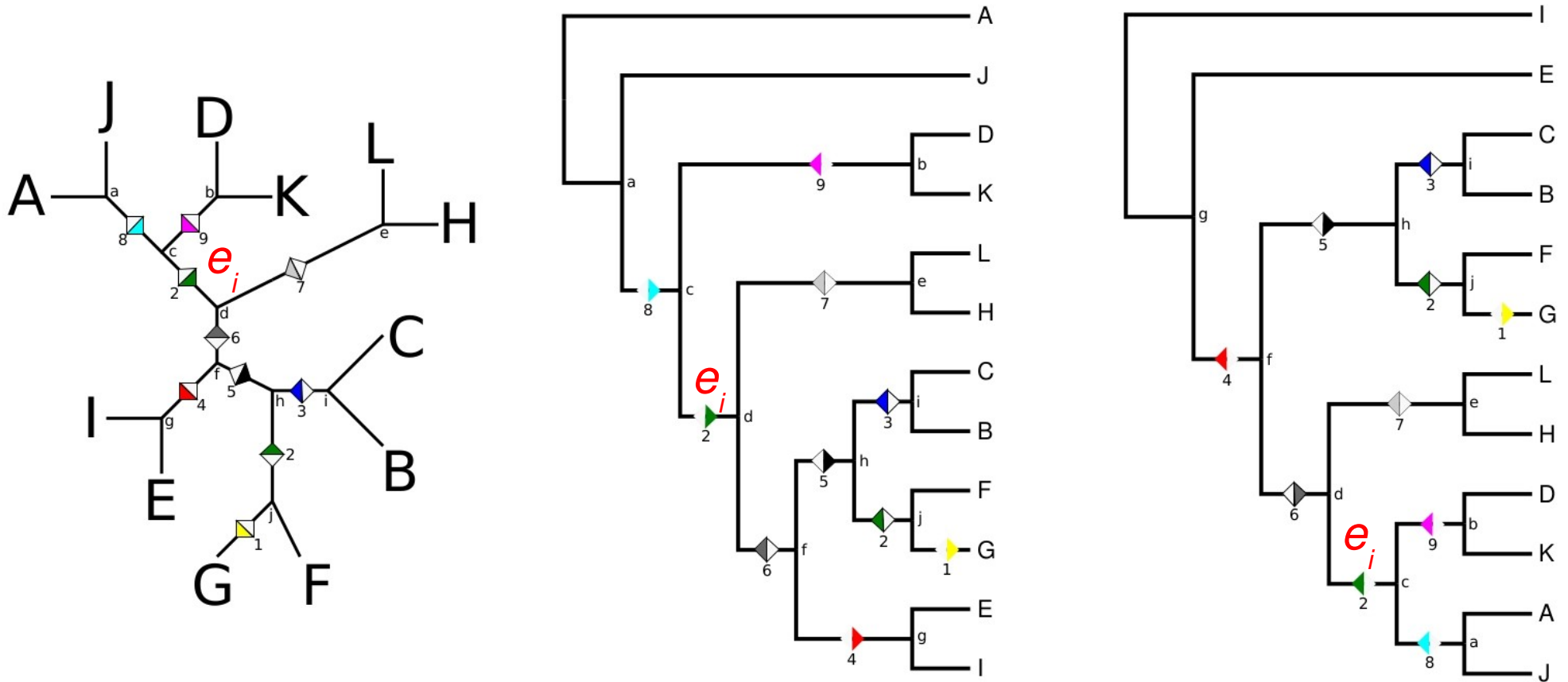


**ATENÇÃO:** Diagramas não-enraizados NÃO permitem definir grupos monofiléticos e grupos irmãos. Estes diagramas permitem apenas acessar noções de adjacência entre terminais.



# Enraizamento de diagramas:

Propriedade 4: A posição relativa e o **número** de transformações **não muda** com o enraizamento.



Note que isso explica porque podemos escolher o diagrama com menor número de passos sem que a raiz seja determinada a priori.

# Enumeração:

3 1  
4 3      Para topologias não direcionadas e  $n \geq 3$ :  
5 15

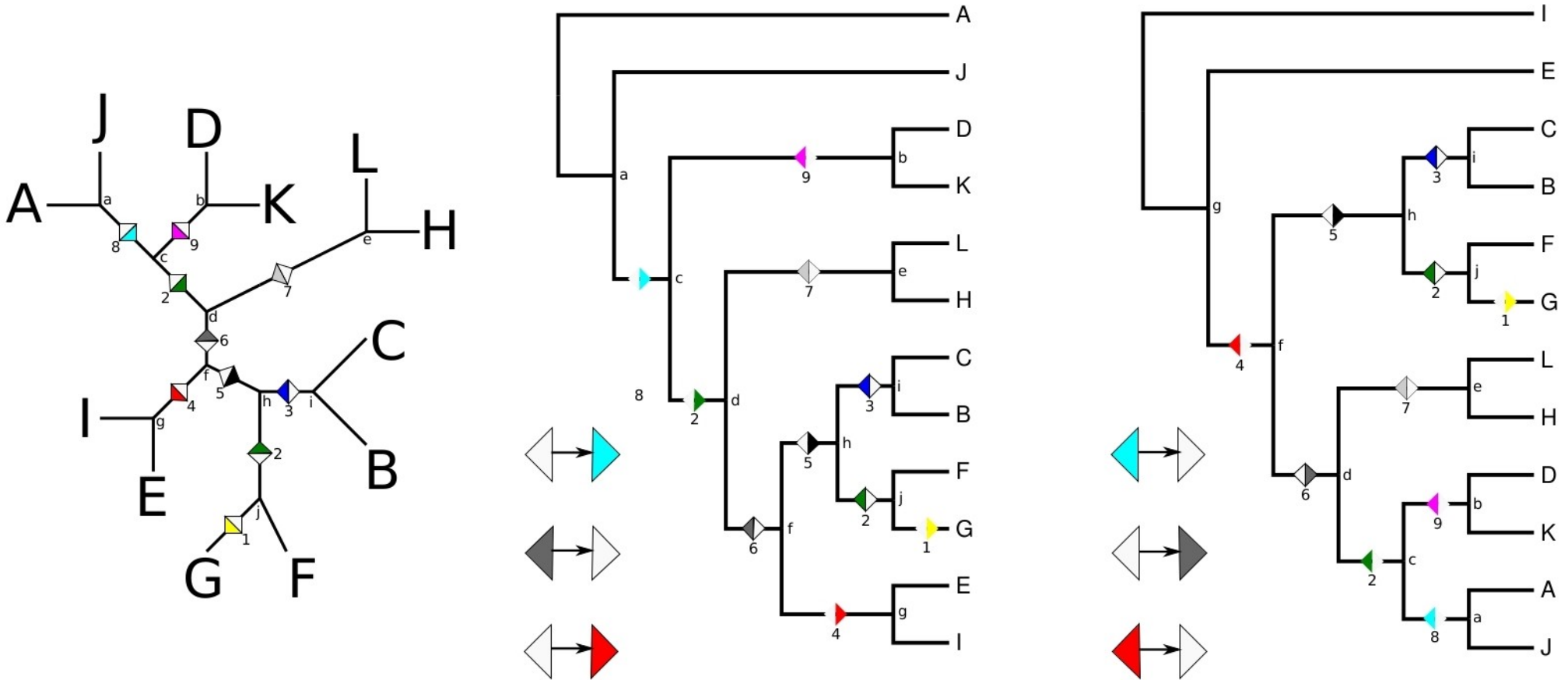
6 105  
7 945  
8 10395  
9 135135  
10 2027025  
11 34459425  
12 654729075  
13 13749310575  
14 316234143225  
15 7905853580625  
16 213458046676875  
17 6190283353629375  
18 191898783962510625  
19 6332659870762850625  
20 221643095476699771875  
21 8200794532637891559375  
22 319830986772877770815625  
23 13113070457687988603440625  
24 563862029680583509947946875  
25 25373791335626257947657609375  
26 1192568192774434123539907640625  
27 58435841445947272053455474390625  
28 2980227913743310874726229193921875  
29 157952079428395476360490147277859375  
30 8687364368561751199826958100282265625  
31 495179769008019818390136611716089140625  
32 29215606371473169285018060091249259296875  
33 1782151988659863326386101665566204817109375  
34 112275575285571389562324404930670903477890625  
35 7297912393562140321551086320493608726062890625  
36 488960130368663401543922783473071784646213671875  
37 33738248995437774706530672059641953140588743359375  
38 2395415678676082004163677716234578672981800778515625  
39 174865344543353986303948473285124243127671456831640625  
40 13114900840751548972796135496384318234575359262373046875

$$\frac{(2n - 4)!}{(n - 2)! 2^{n-2}}$$

O número de topologias enraizadas pode ser calculado multiplicando a fórmula acima pelo número de ramos  $(2n-3)$  ou incrementando  $+1$  à  $n$ .

# Enraizamento de diagramas:

Propriedade 5: Note que a direção da transformação **pode mudar** dependendo do enraizamento.

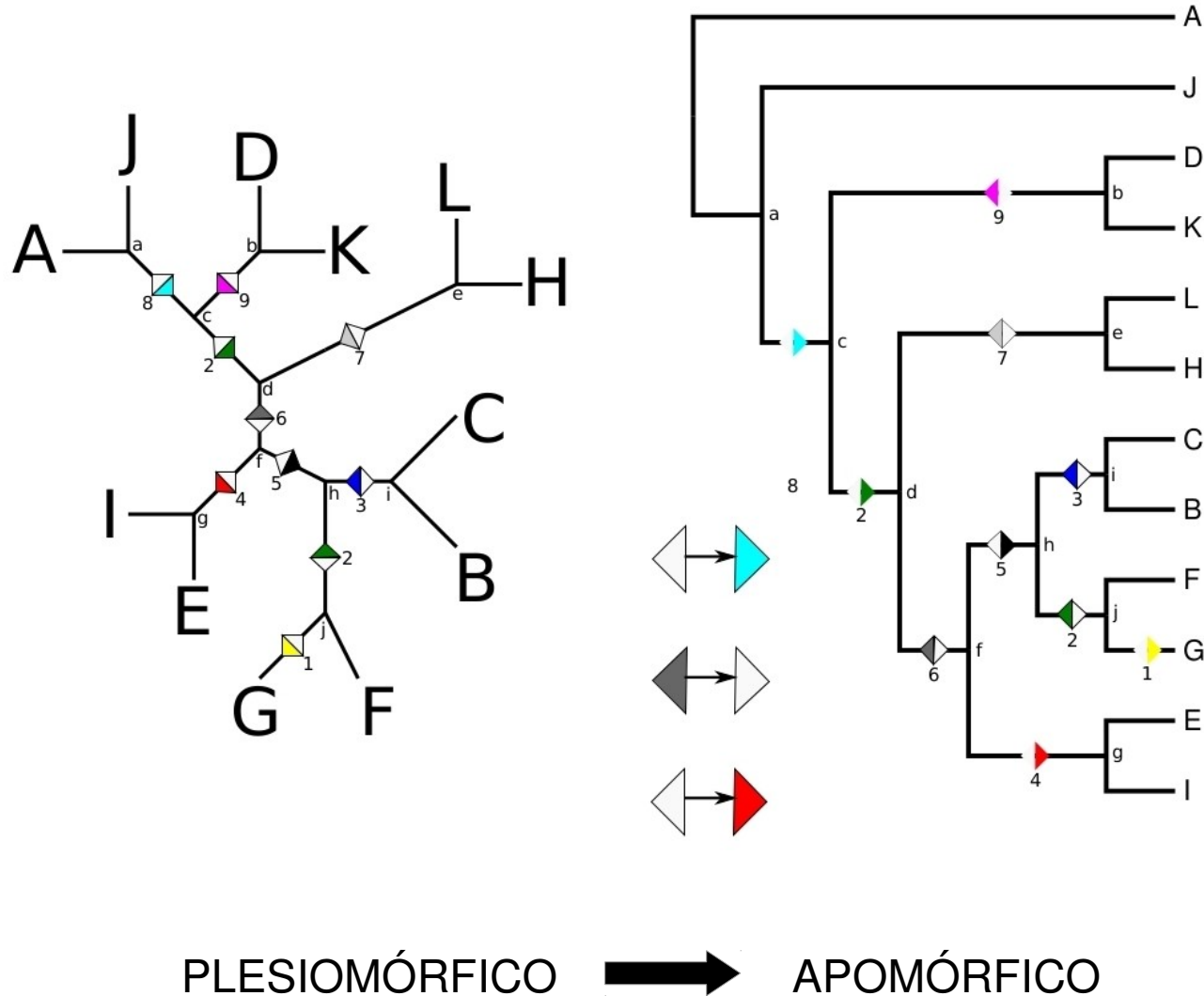


Note os caracteres que sofreram mudanças de **polarização**.



# *Enraizamento e termos para estados de caráter:*

Em diagramas enraizados, todas as transformações envolvem a mudança de um estado **plesiomórfico** para um estado **apomórfico**.



# Codificação & Evidência de grupos

## Fenética:

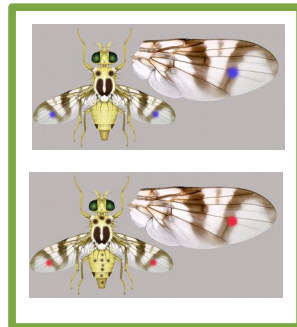
EVIDÊNCIAS: similaridade global

CRITÉRIO DE OTIMALIDADE: Distância (fenética)

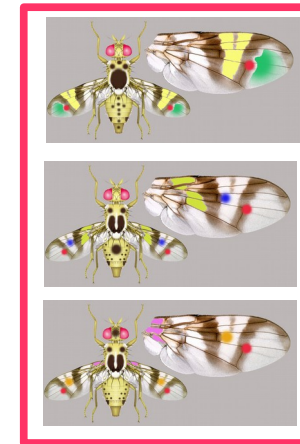
OBSERVAÇÃO: olhos apresentam duas cores:



Este caráter sugere dois grupos:



**E**



# Codificação & Evidência de grupos

## Cladística:

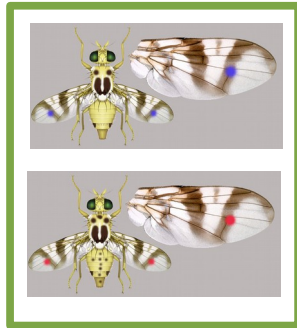
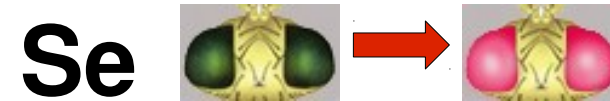
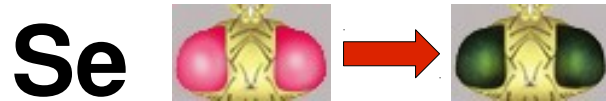
EVIDÊNCIAS: séries de transformações

CRITÉRIO DE OTIMALIDADE: Número mínimo de transformações

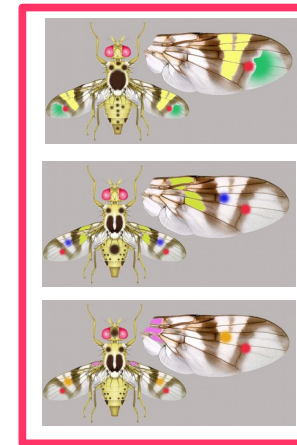
OBSERVAÇÃO: olhos apresentam duas cores:



Este caráter sugere um desses grupos:



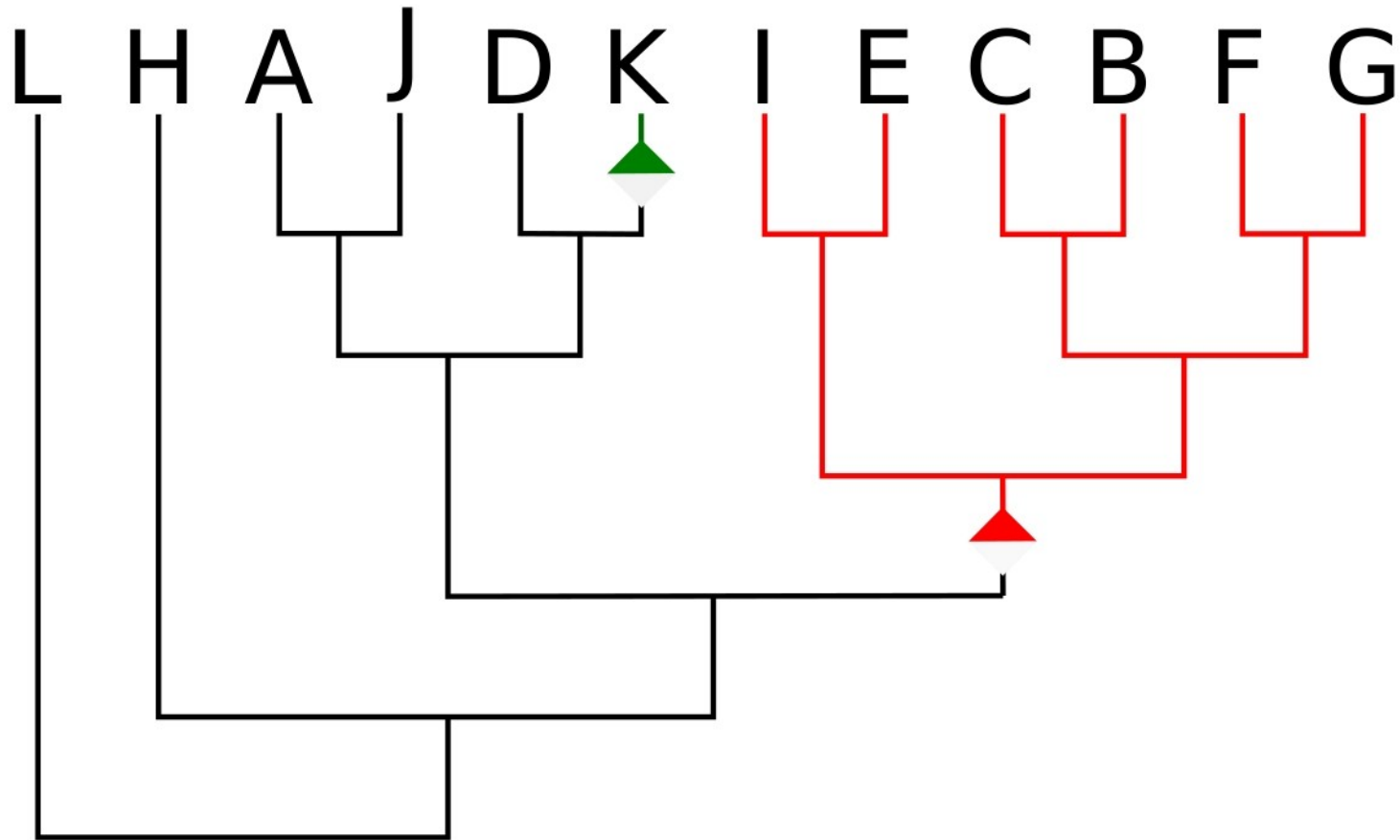
**ou**



# *Enraizamento e termos para estados de caráter:*

Apomorfias: compartilhadas e não compartilhadas.

PLESIOMÓRFICO → APOMÓRFICO



**SINAPOMORFIAS:** Apomorfias compartilhadas.

**AUTAPOMORFIAS:** Apomorfias não compartilhadas.

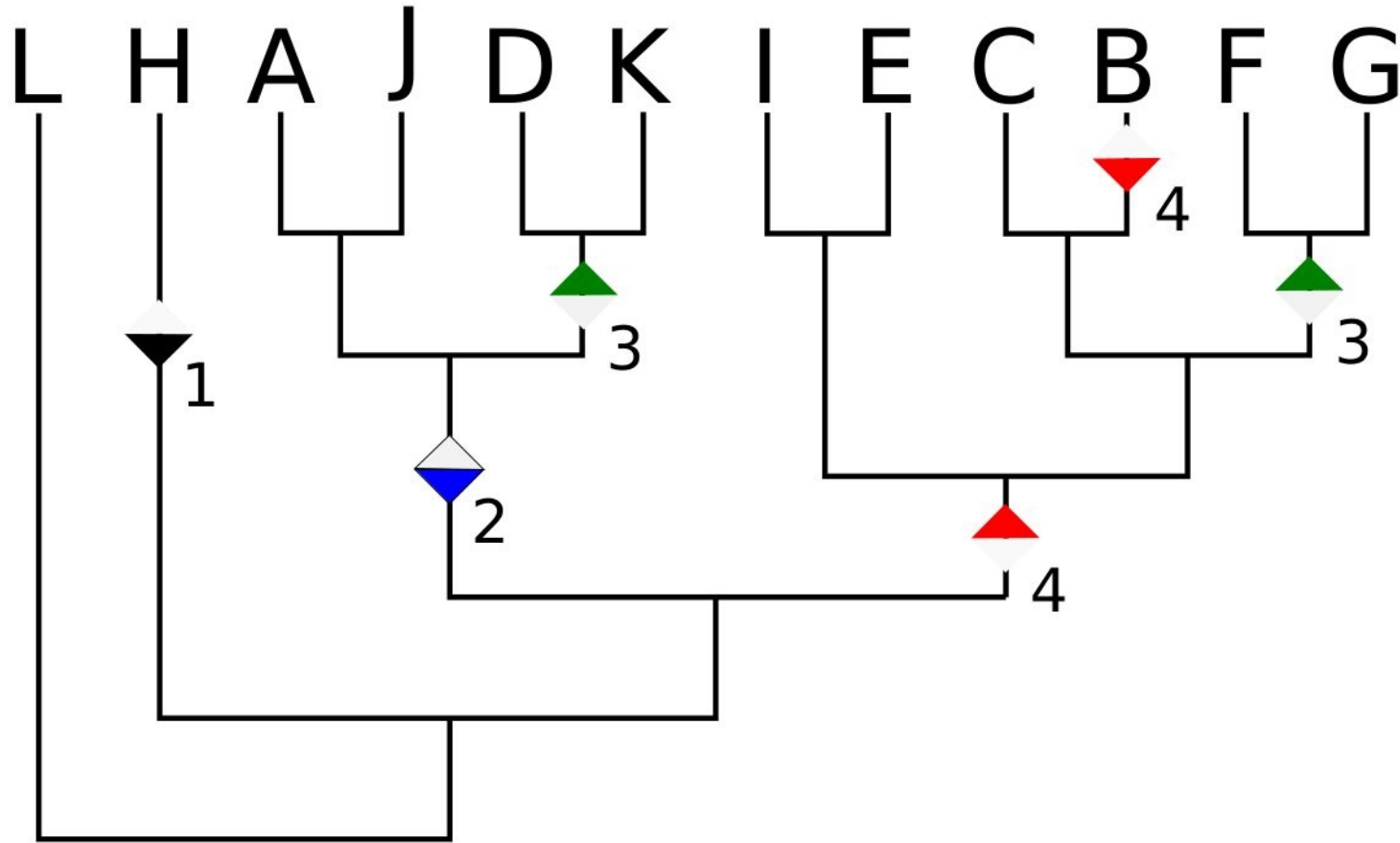






# *Enraizamento e termos para estados de carácter:*

Quais seriam os termos aplicáveis aos caracteres abaixo?

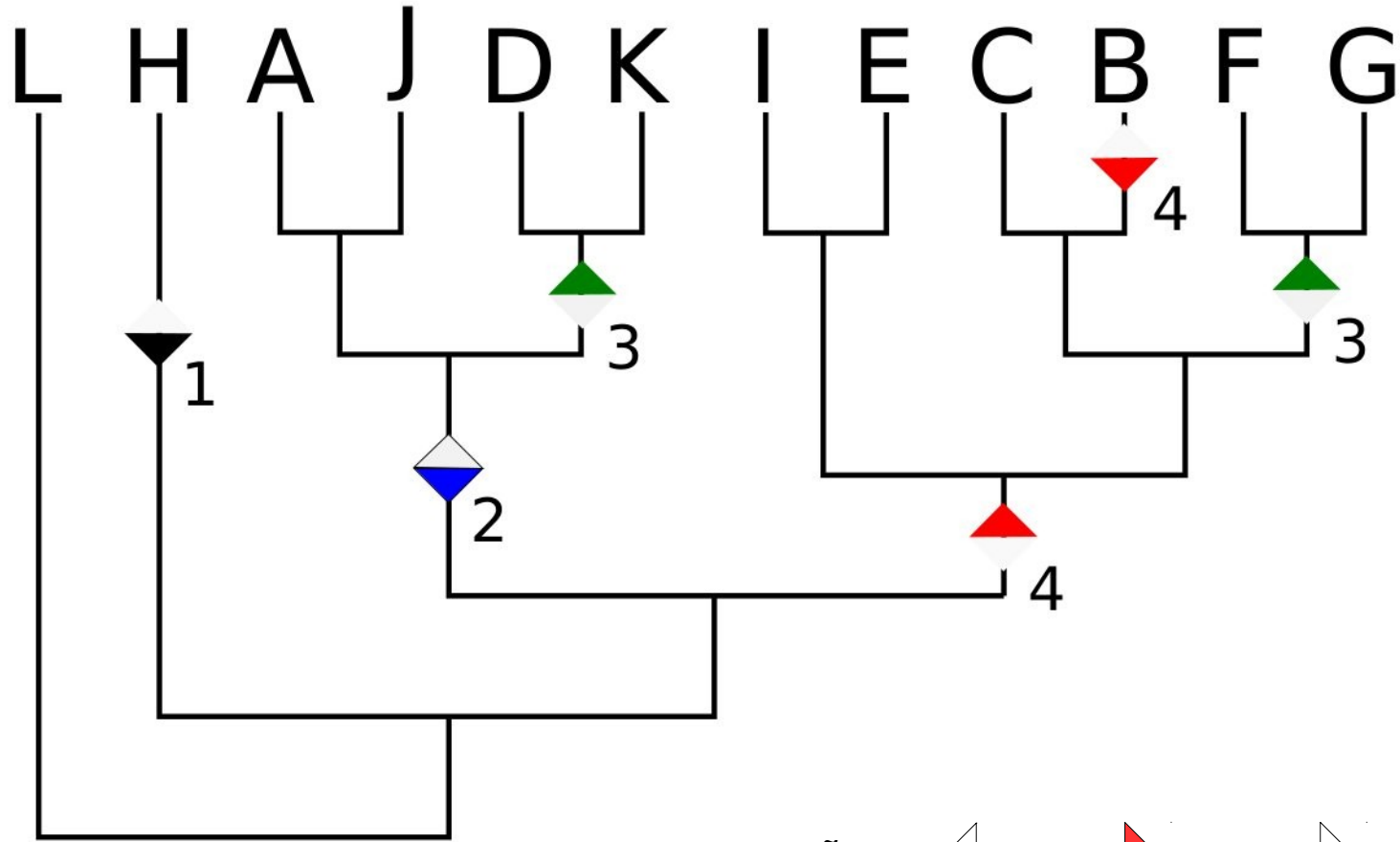


## **Exemplo:**

Caráter 3: homoplástico, sinapomorfia para D e K e para F e G.

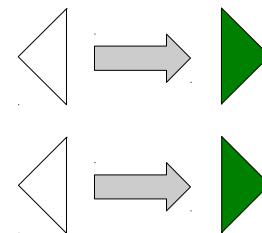
# *Enraizamento e termos para estados de caráter:*

Quais seriam os termos aplicáveis aos caracteres abaixo?



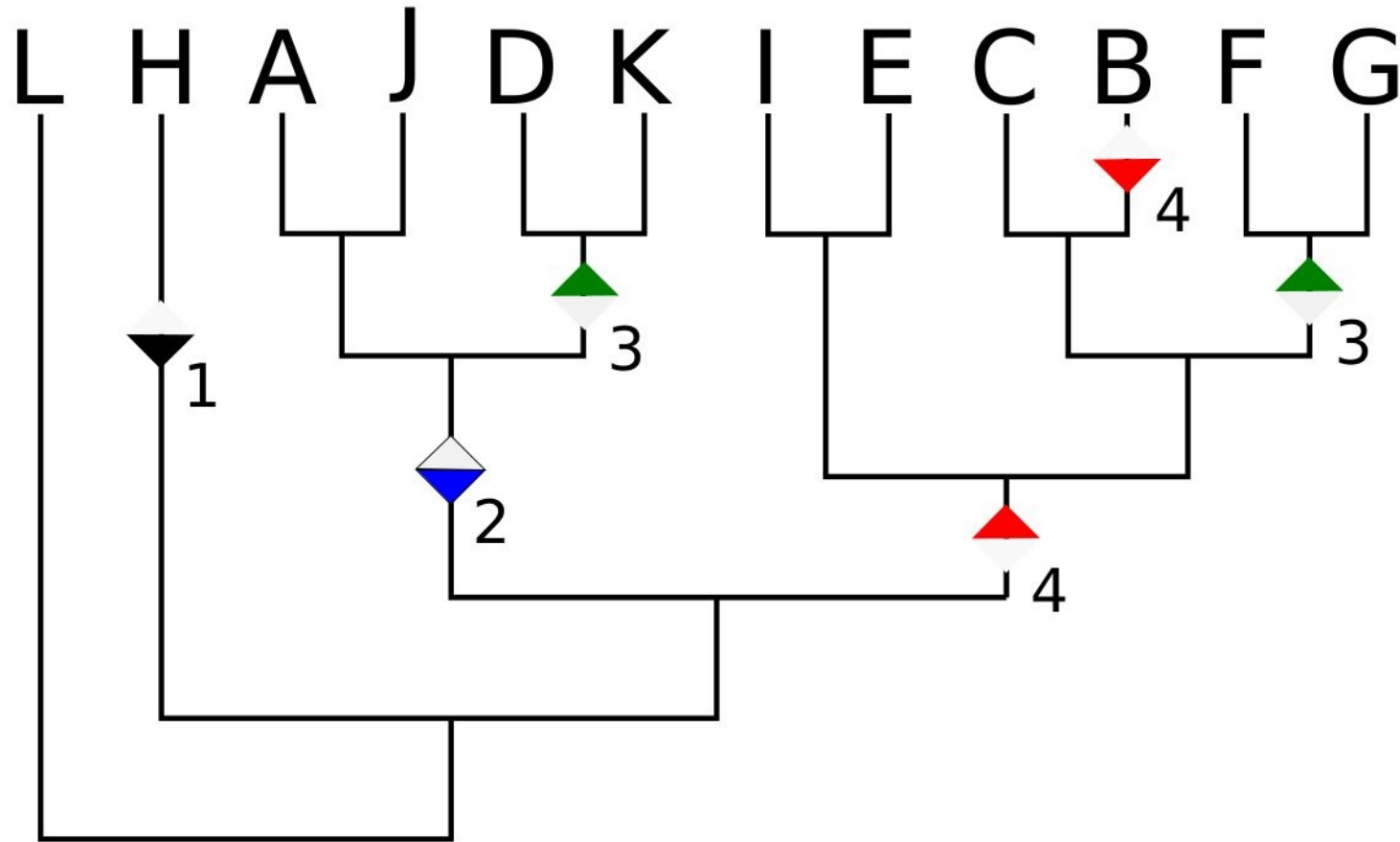
REVERSÃO:

CONVERGÊNCIA:

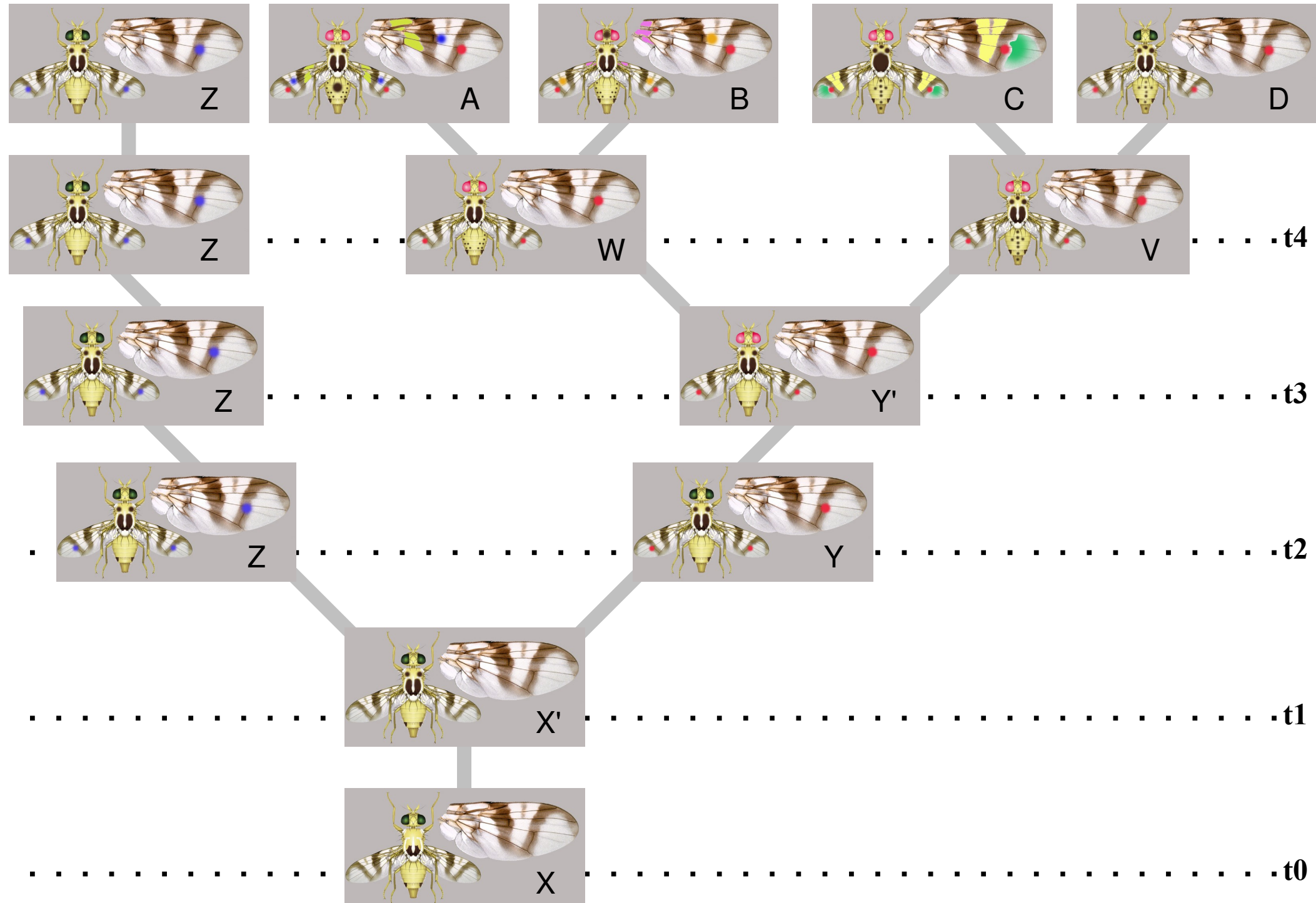


# *Enraizamento e termos para estados de caráter:*

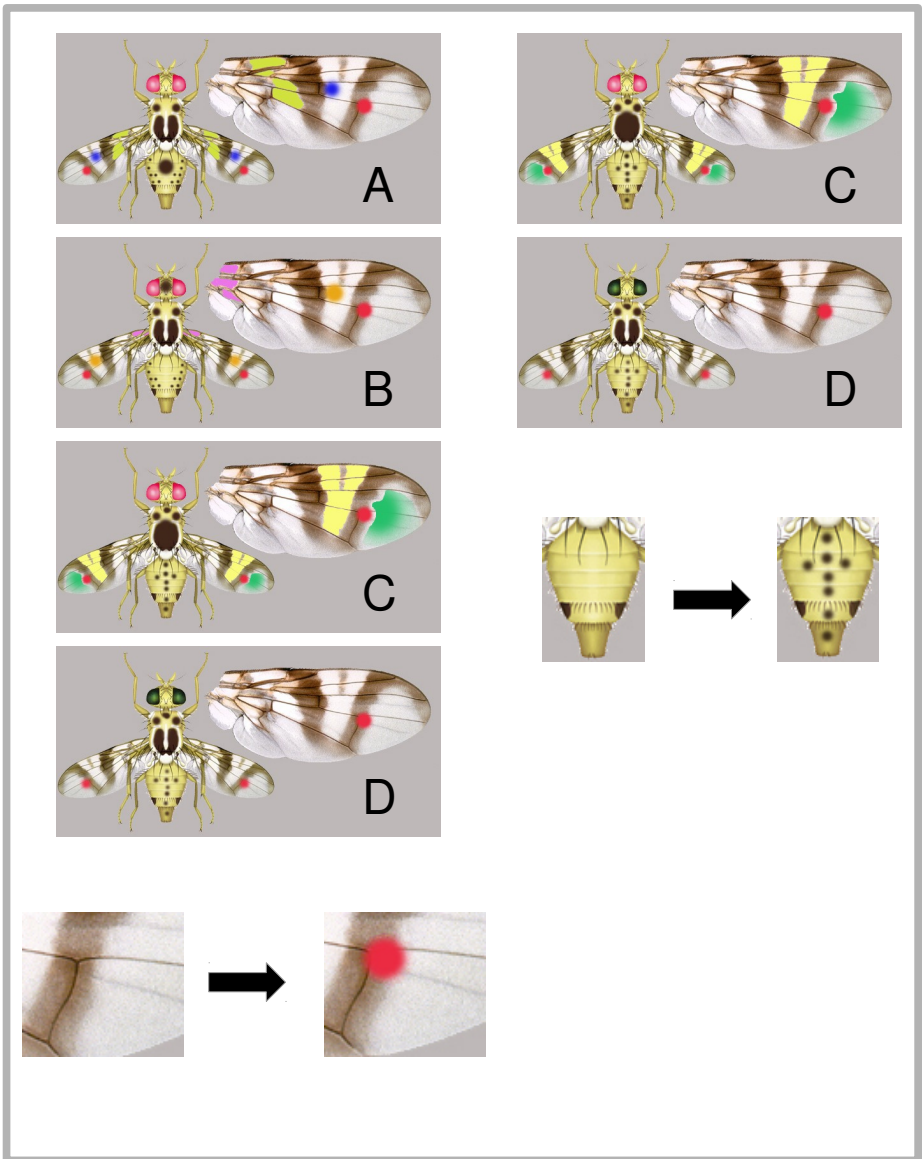
*Qual a relação entre homologia, sinapomorfias, simplesiomorfias e homoplasia?*



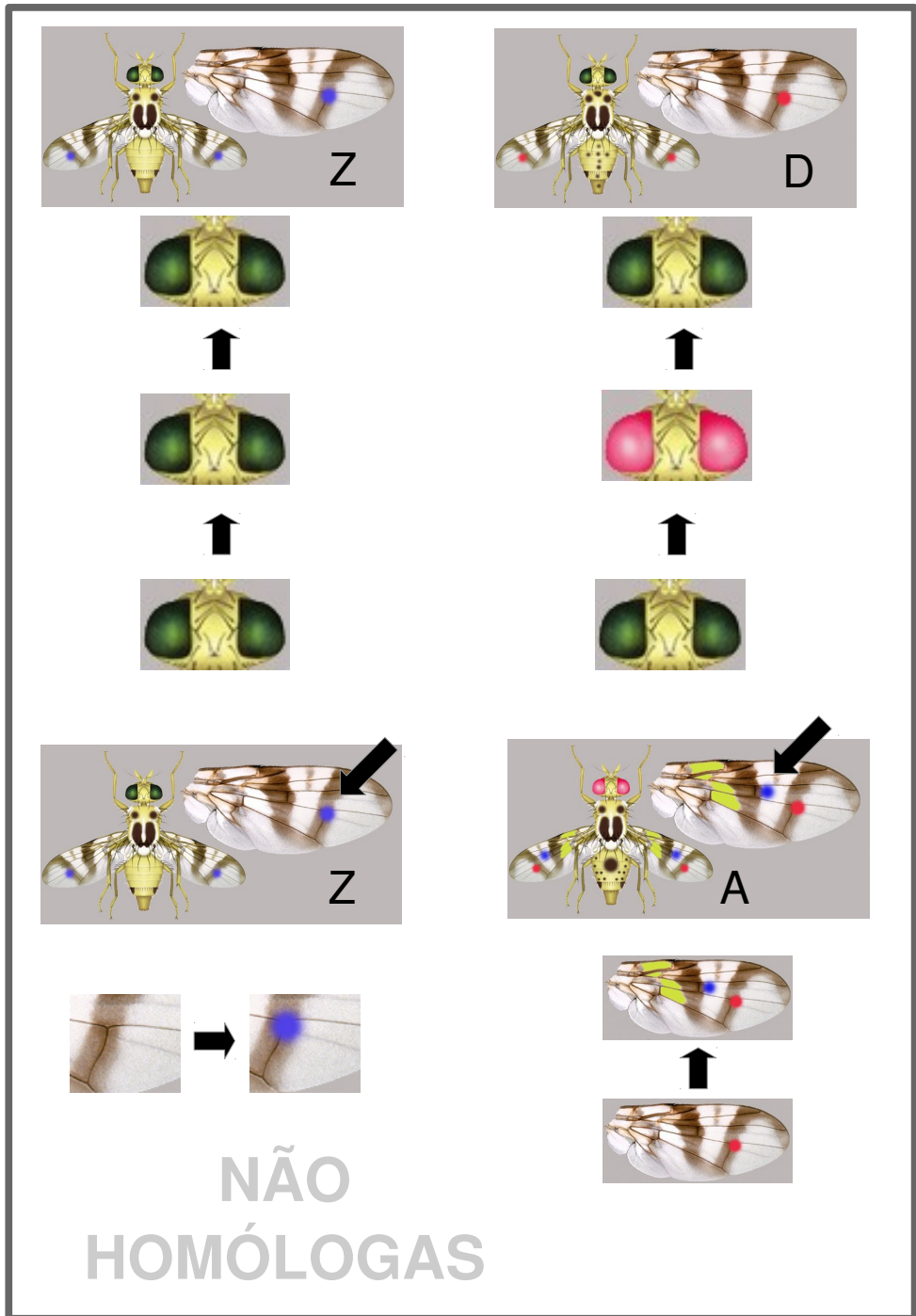
# Compartilhamento de semelhanças:



# Compartilhamento de semelhanças:



Características HOMÓLOGAS



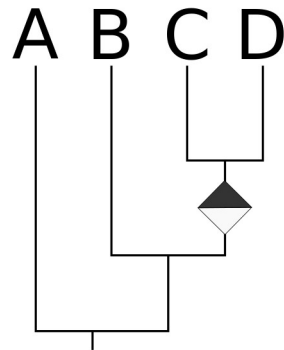
NÃO HOMÓLOGAS

# *Enraizamento e termos para estados de caráter:*

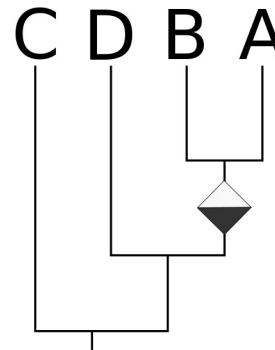
*Qual a relação entre homologia, sinapomorfias, simplesiomorfias e homoplasia?*

Considere:

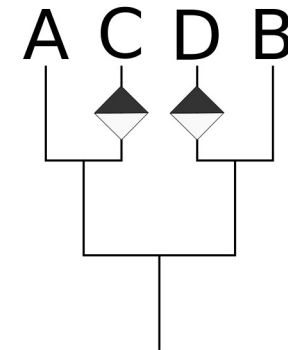
	$c_1$
A	0
B	0
C	1
D	1



Hipótese 1



Hipótese 2



Hipótese 3

**Grant & Kluge (2004):**

**Homologia** refere-se à relação entre partes que resultaram do mesmo evento de transformação.

**Sinapomorfia** refere-se ao compartilhamento de estados de caráter derivados (apomorfias), independentemente deste compartilhamento ser o resultado de uma mesmo evento de transformação (homologia) ou eventos distintos (homoplasia)

**Tautologia:**

“homologia” = “sinapomorfia”

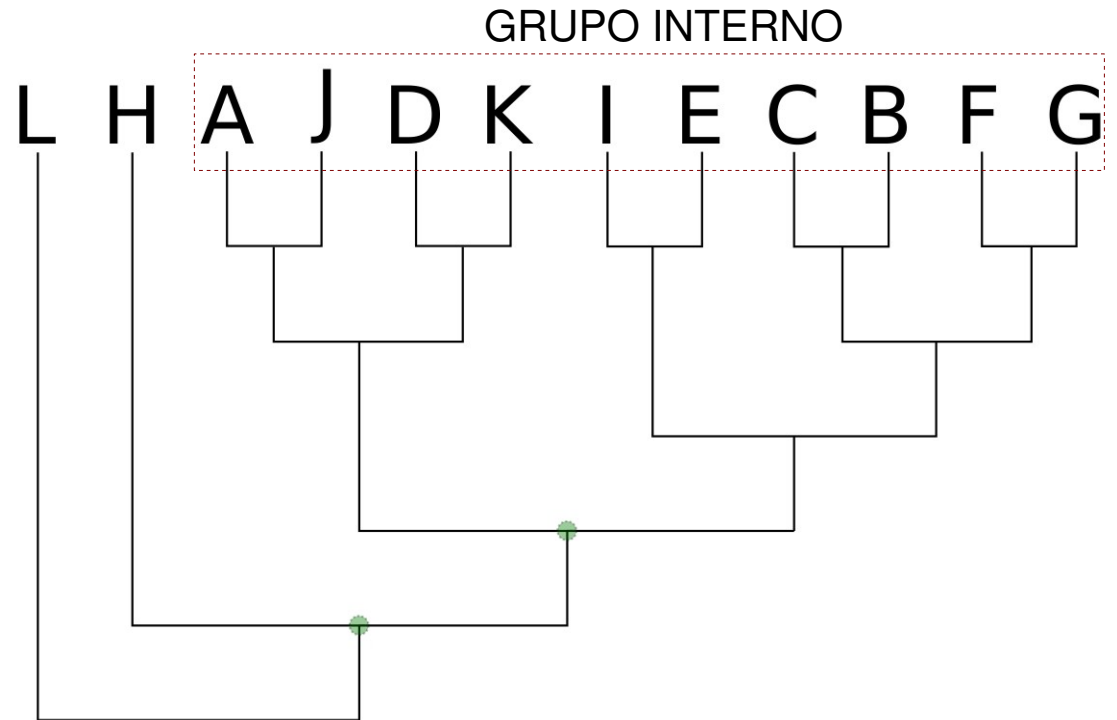
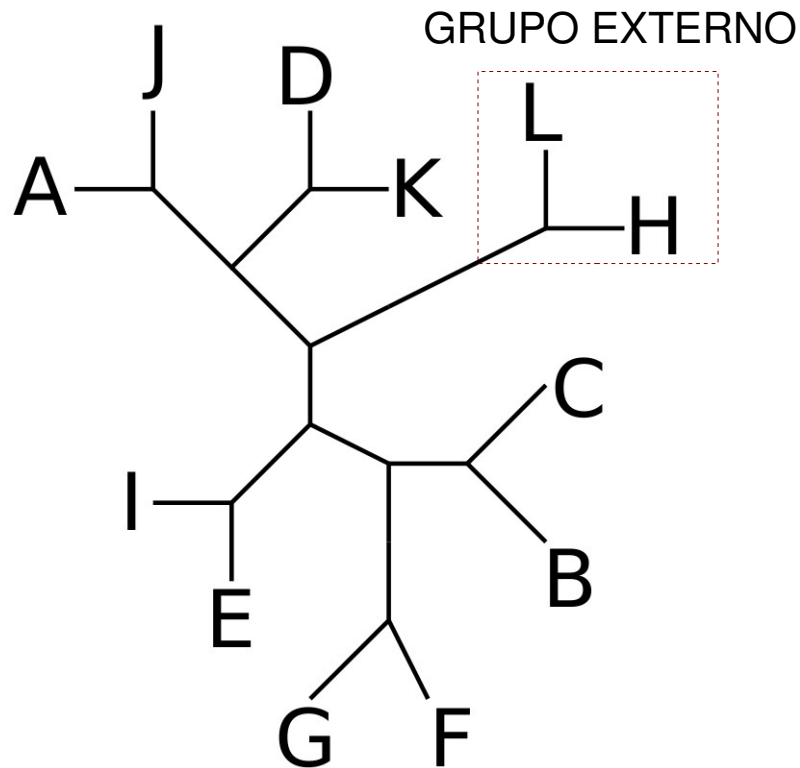
“sinapomorfia” = “caracteres apomórficos compartilhados”

“estados de caráter compartilhados devido à homologia” = “homologia devido à homologia”



# *Método de enraizamento:*

Grupos: externos e interno

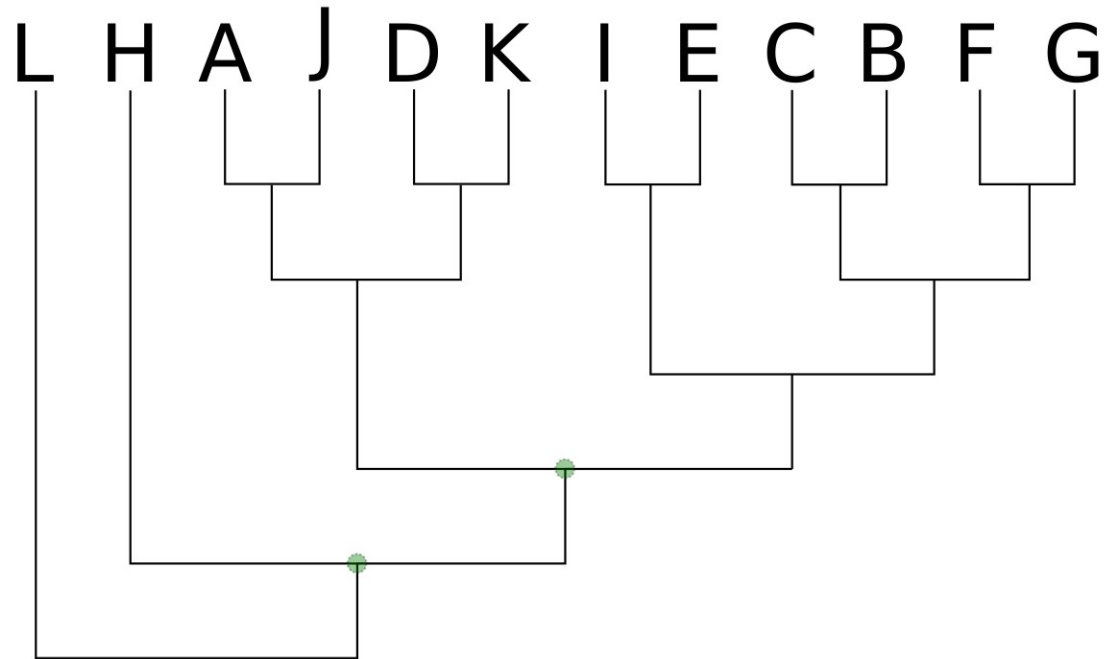
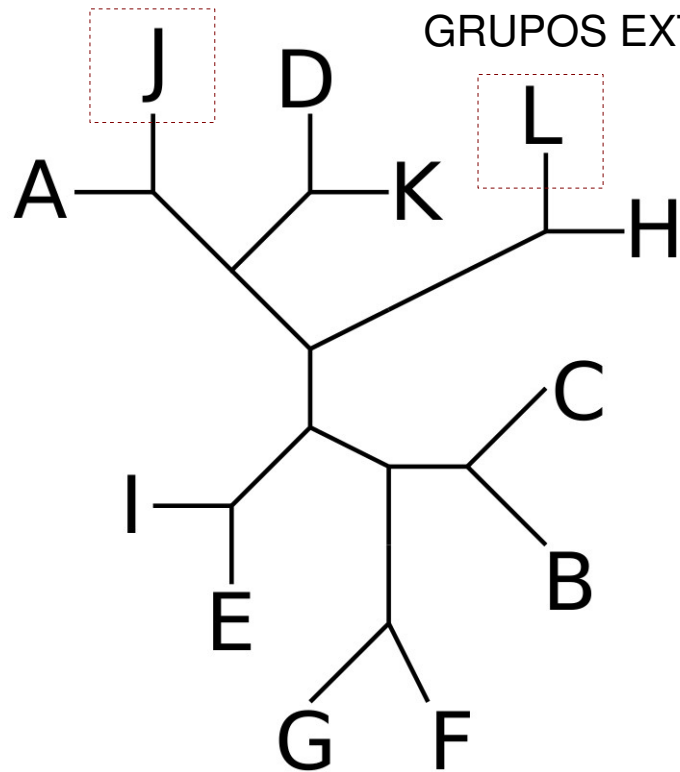


Mito 1: O grupo externo não precisa ser o grupo-irmão do grupo interno.

Mito 2: O(s) grupo(s) externo(s) não precisa(m) ser monofilético em relação ao grupo interno.

# *Método de enraizamento:*

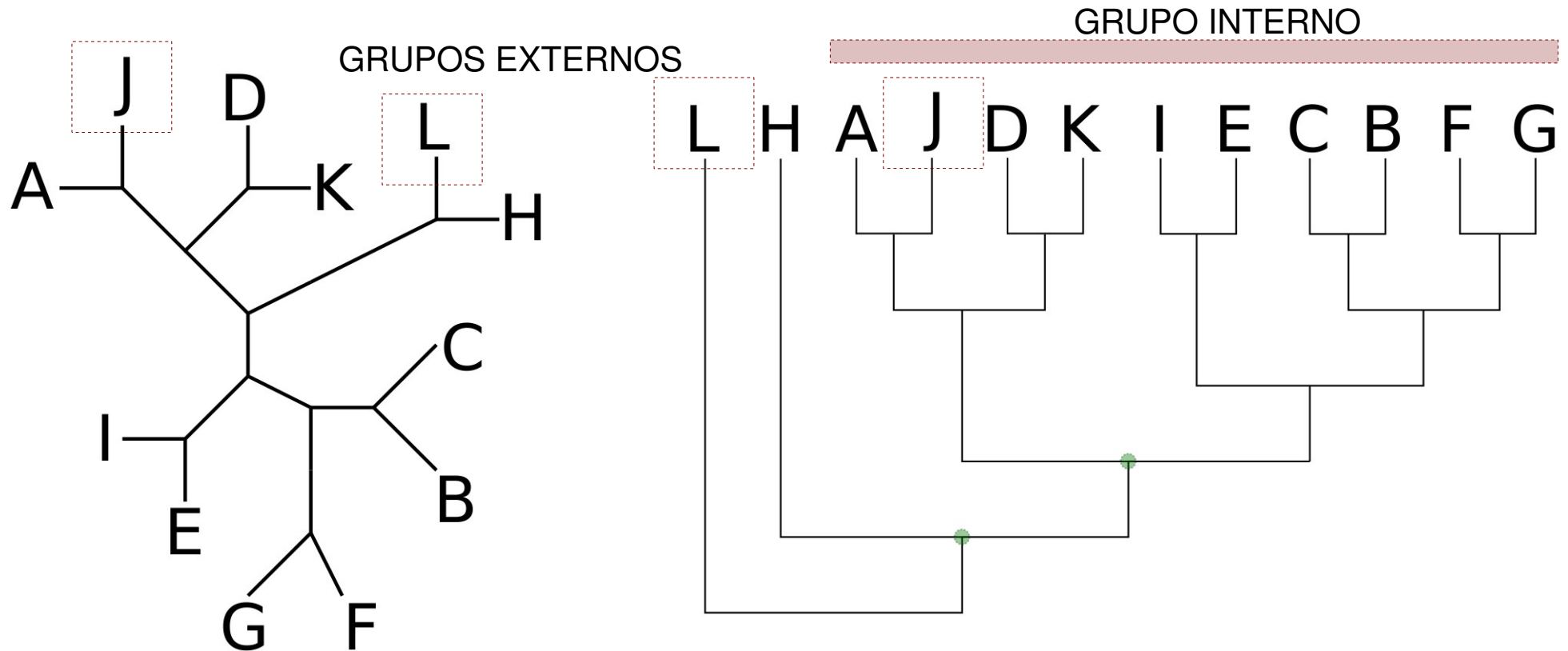
Grupos: externos e interno



*O que aconteceria se escolhêssemos estes terminais como grupos externos?*

# Método de enraizamento:

Grupos: externos e interno



*O que aconteceria se escolhêssemos estes terminais como grupos externos?*

- Violaríamos a premissa de que o grupo interno é monofilético.

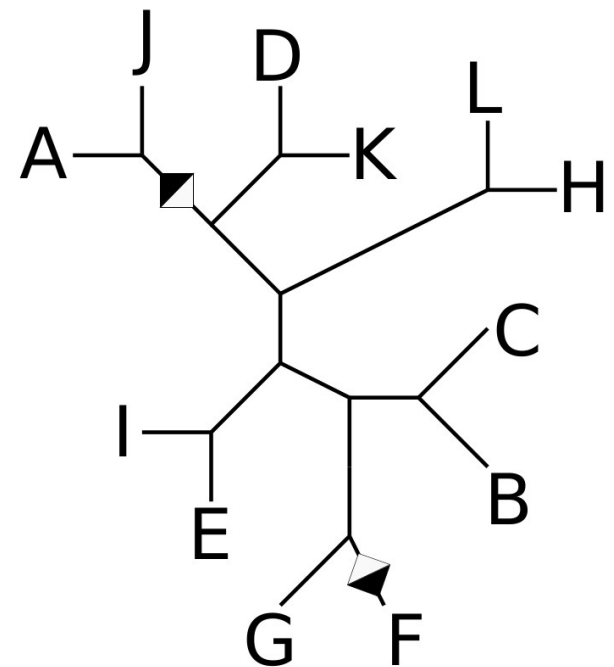
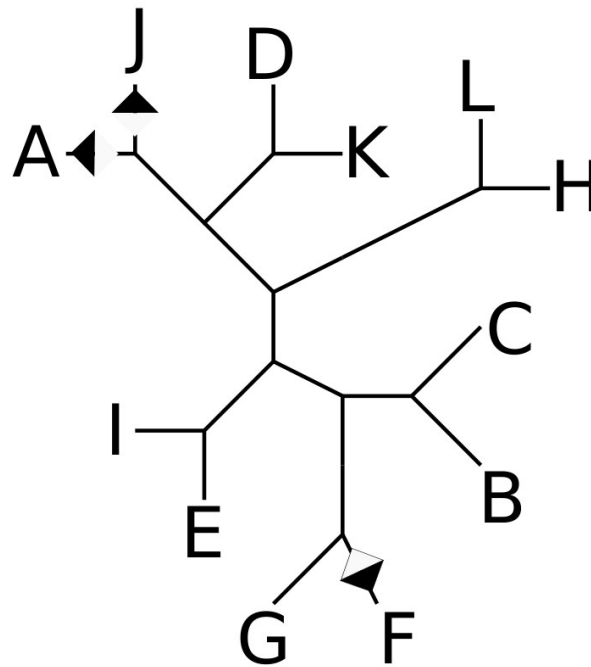
# Otimização: *REVISITADA*

O termo refere-se a seleção do melhor elemento de um conjunto disponível de alternativas.

Se o critério de escolha (parcimônia) visa identificar a topologia com o menor número de transformações, então cada transformação deverá ser otimizada em cada topologia.

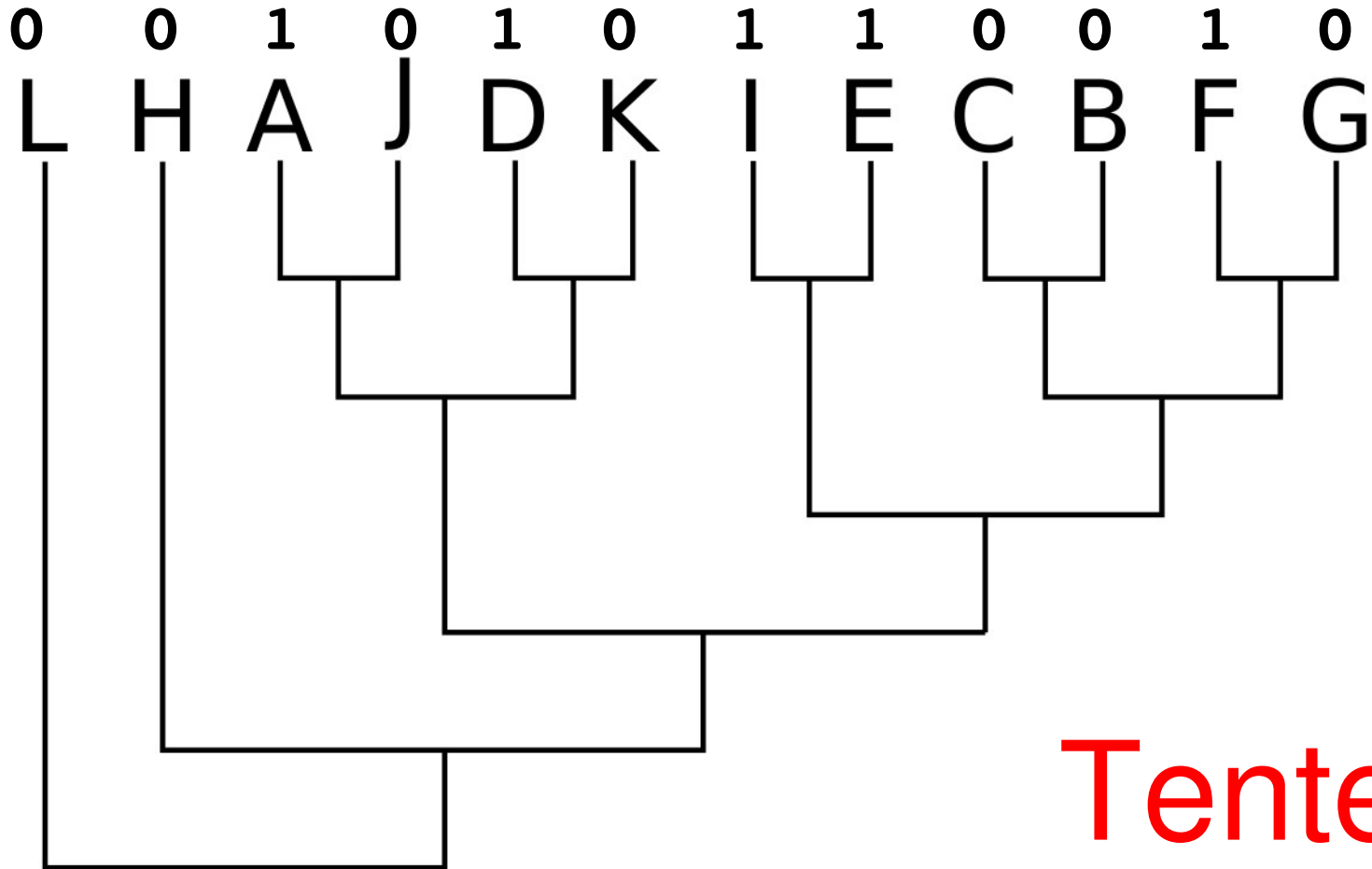
Considere:

Terminal	$c_1$
A	1
B	0
C	0
D	0
E	0
F	1
G	0
H	0
I	0
J	1
K	0
L	0



# *Otimização de diagramas enraizados:*

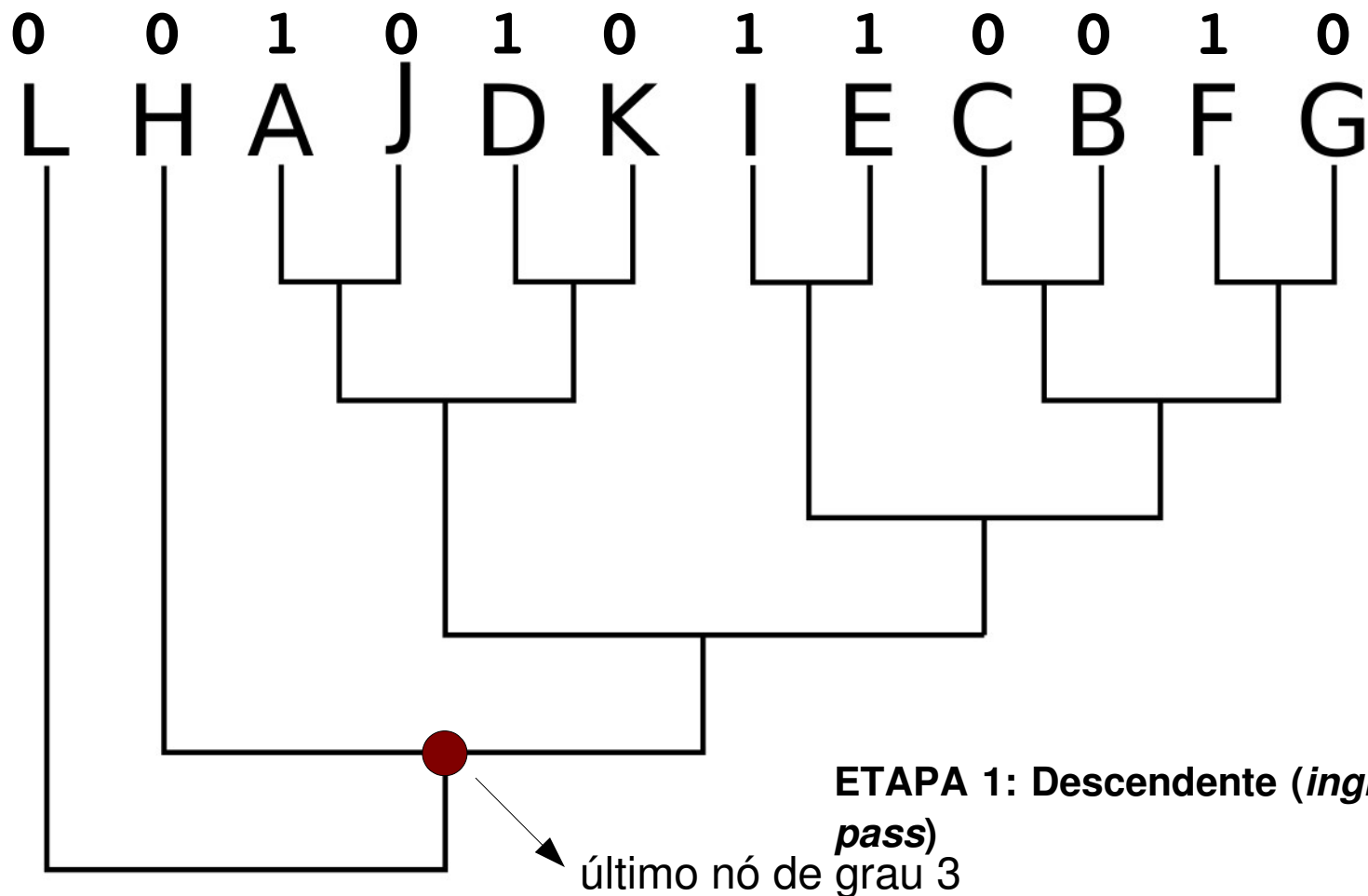
Considere a seguinte topologia e distribuição de estados:



**Tente!**

# Otimização de diagramas enraizados:

Considere a seguinte topologia e distribuição de estados:

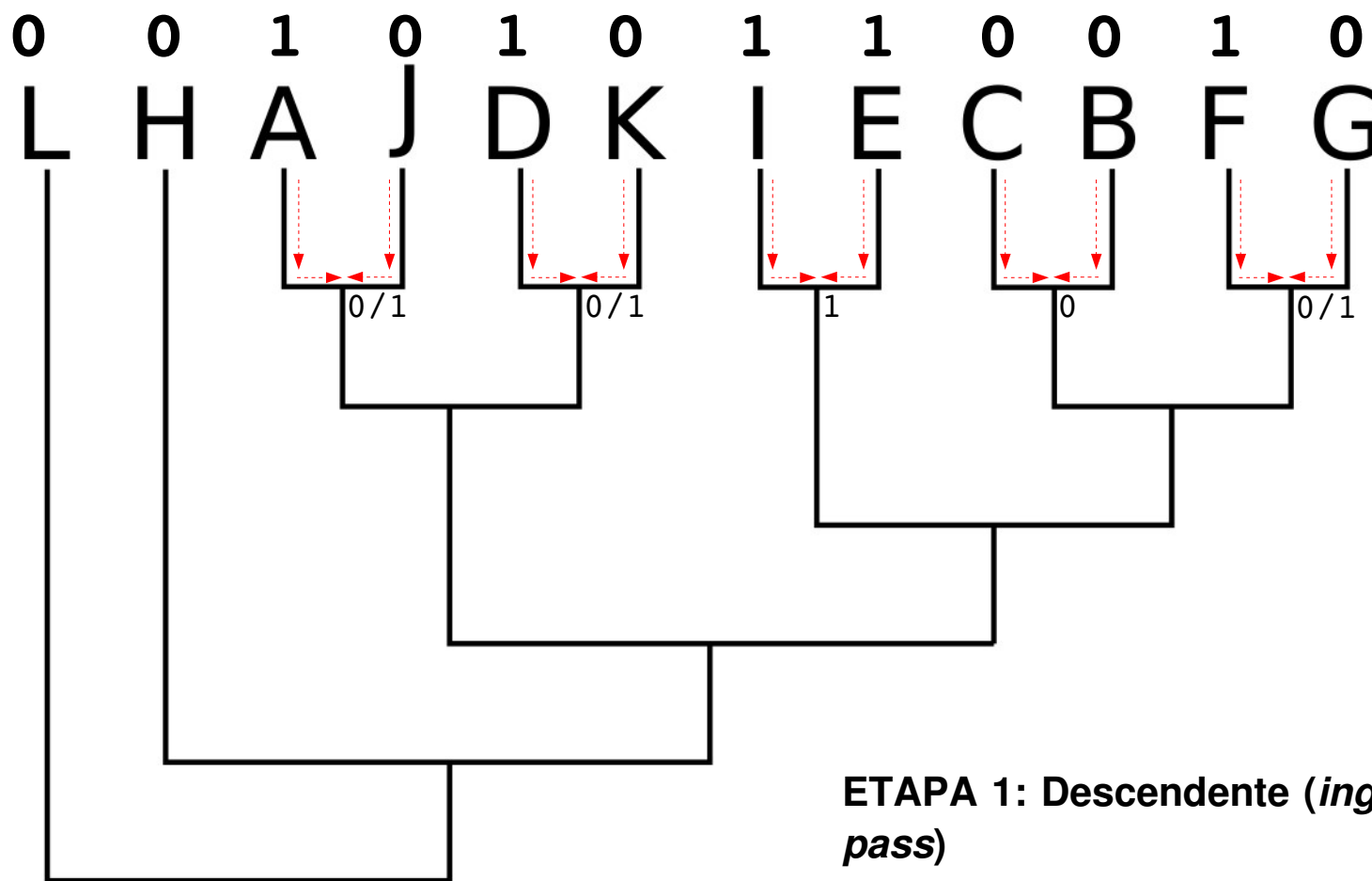


Regras:

1. se 1 & 1 ou 0 & 0 ou 0/1 & 0/1 → atribui-se ao nó 1 ou 0 ou 0/1, respectivamente.
2. se 0 & 1 → atribui-se ao nó 0/1.
3. se 0/1 & 1 ou 0/1 & 0 → atribui-se ao nó 1 ou 0, respectivamente.

# Otimização de diagramas enraizados:

Considere a seguinte topologia e distribuição de estados:

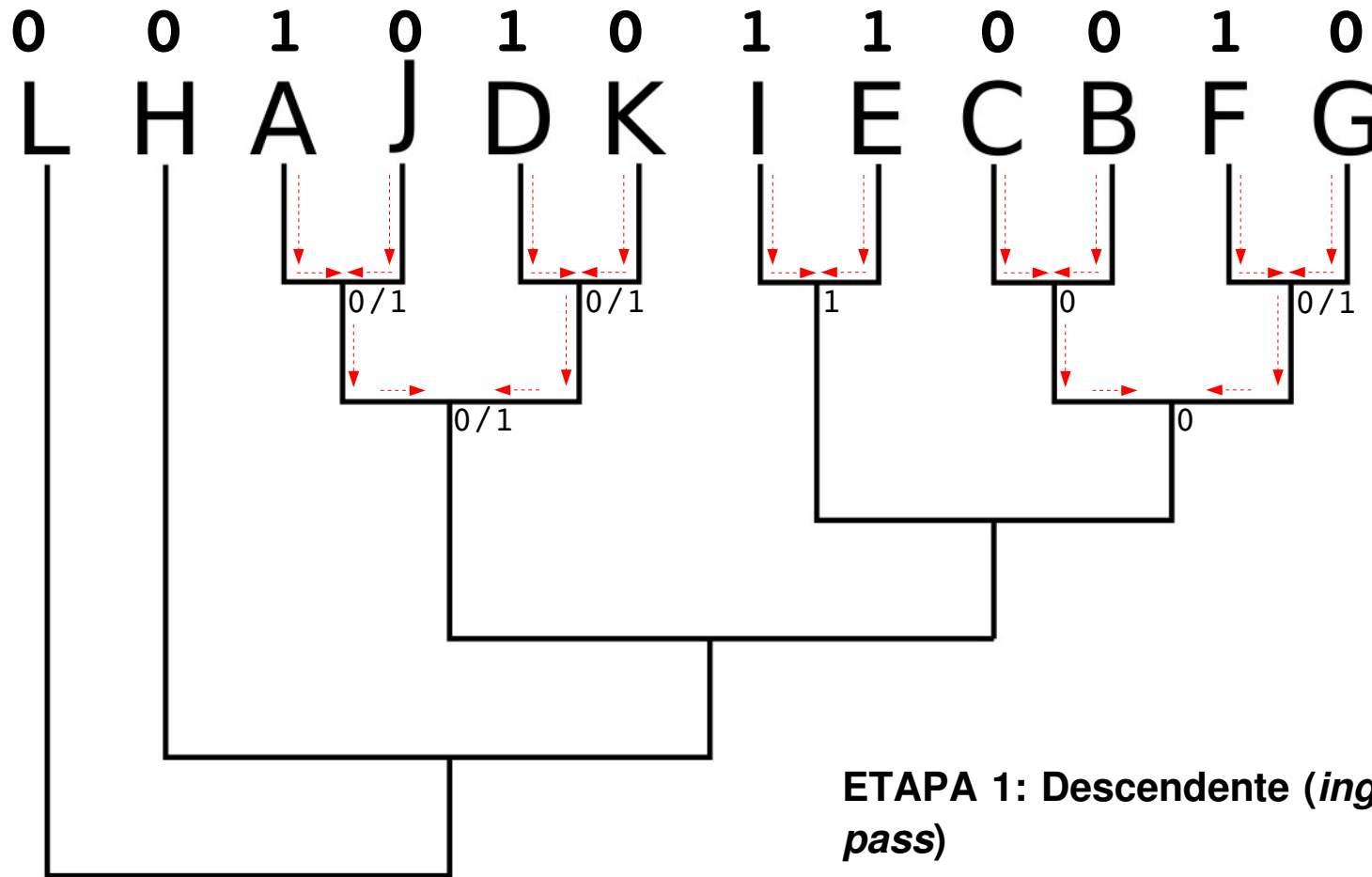


Regras:

1. se 1 & 1 ou 0 & 0 → atribui-se ao nó 1 ou 0, respectivamente.
2. se 0 & 1 → atribui-se ao nó 0/1.
3. se 0/1 & 1 ou 0/1 & 0 → atribui-se ao nó 1 ou 0, respectivamente.

# Otimização de diagramas enraizados:

Considere a seguinte topologia e distribuição de estados:



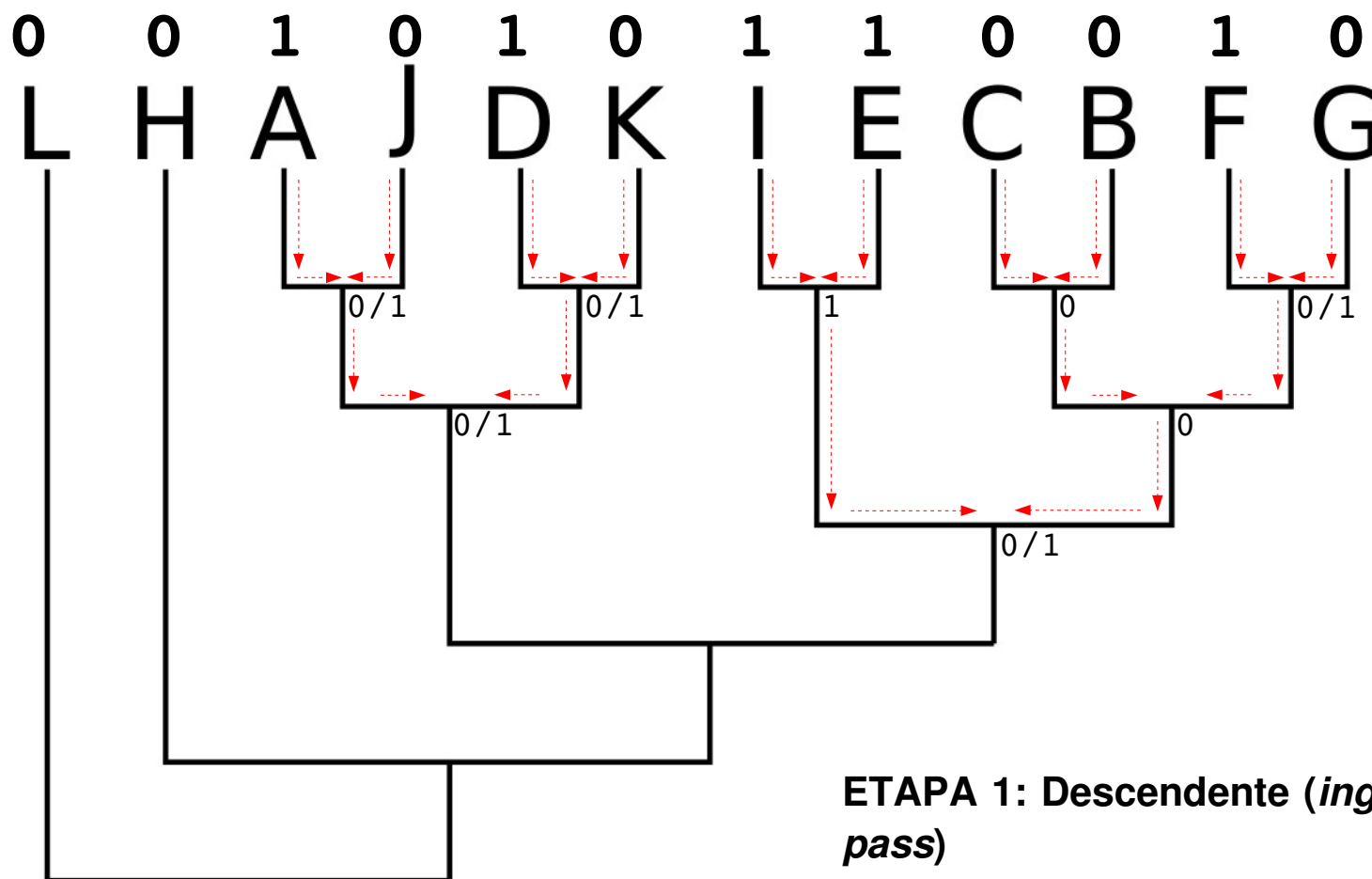
Regras:

1. se 1 & 1 ou 0 & 0 ou 0/1 & 0/1 → atribui-se ao nó 1 ou 0 ou 0/1, respectivamente.
2. se 0 & 1 → atribui-se ao nó 0/1.
3. se 0/1 & 1 ou 0/1 & 0 → atribui-se ao nó 1 ou 0, respectivamente.



# Otimização de diagramas enraizados:

Considere a seguinte topologia e distribuição de estados:

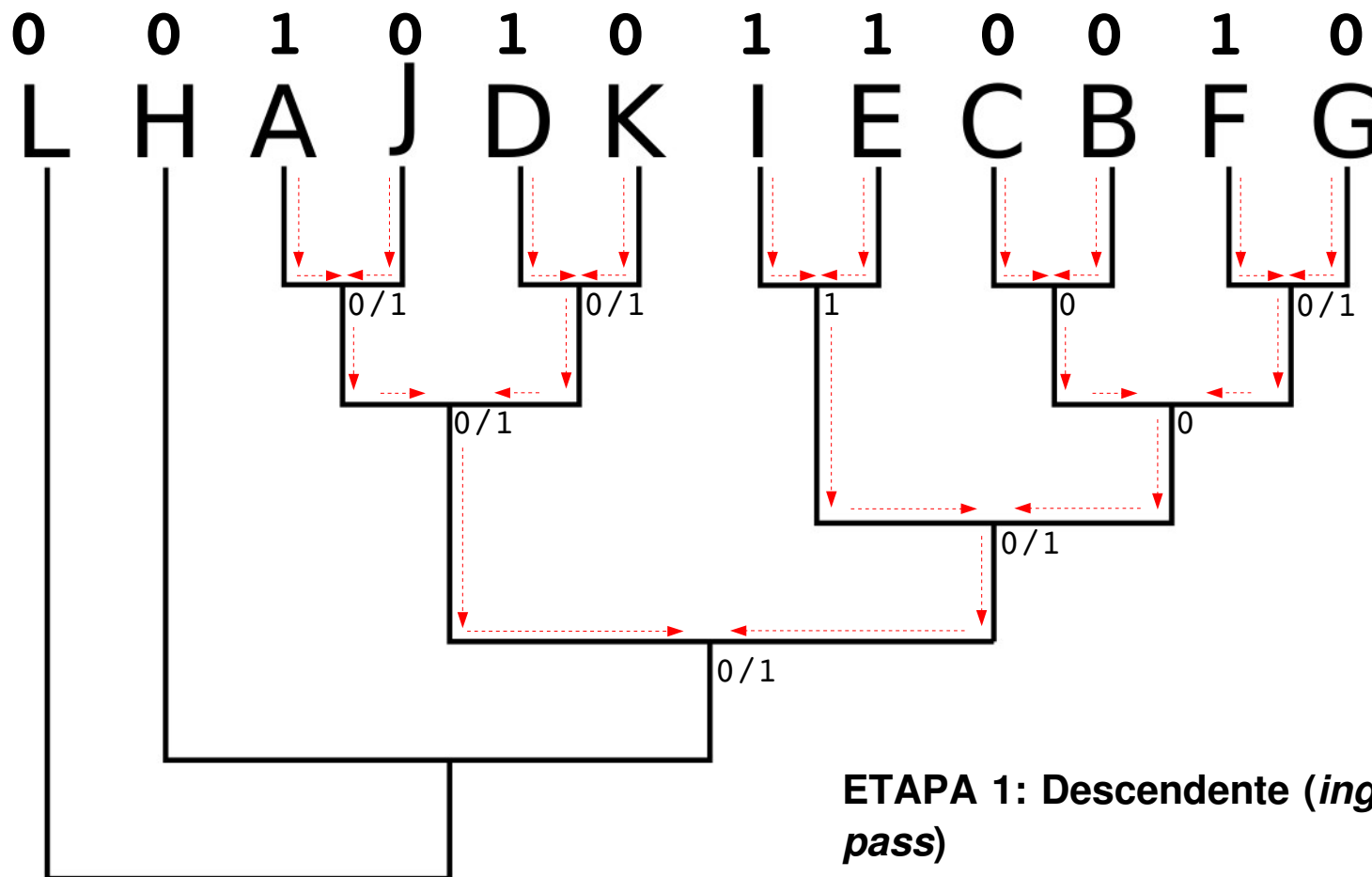


Regras:

1. se 1 & 1 ou 0 & 0 ou 0/1 & 0/1 → atribui-se ao nó 1 ou 0 ou 0/1, respectivamente.
2. se 0 & 1 → atribui-se ao nó 0/1.
3. se 0/1 & 1 ou 0/1 & 0 → atribui-se ao nó 1 ou 0, respectivamente.

# Otimização de diagramas enraizados:

Considere a seguinte topologia e distribuição de estados:

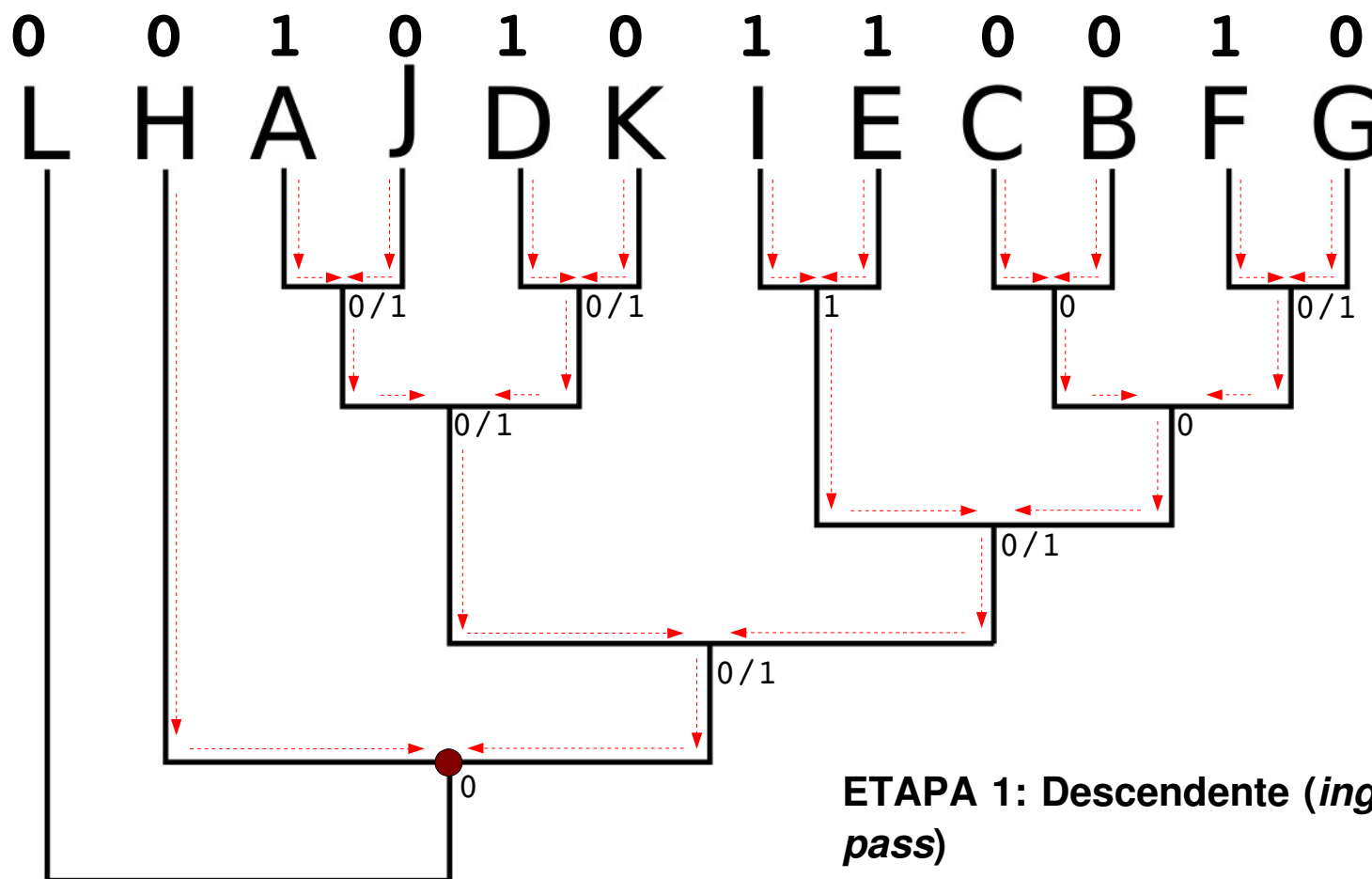


Regras:

1. se 1 & 1 ou 0 & 0 ou 0/1 & 0/1 → atribui-se ao nó 1 ou 0 ou 0/1, respectivamente.
2. se 0 & 1 → atribui-se ao nó 0/1.
3. se 0/1 & 1 ou 0/1 & 0 → atribui-se ao nó 1 ou 0, respectivamente.

# Otimização de diagramas enraizados:

Considere a seguinte topologia e distribuição de estados:

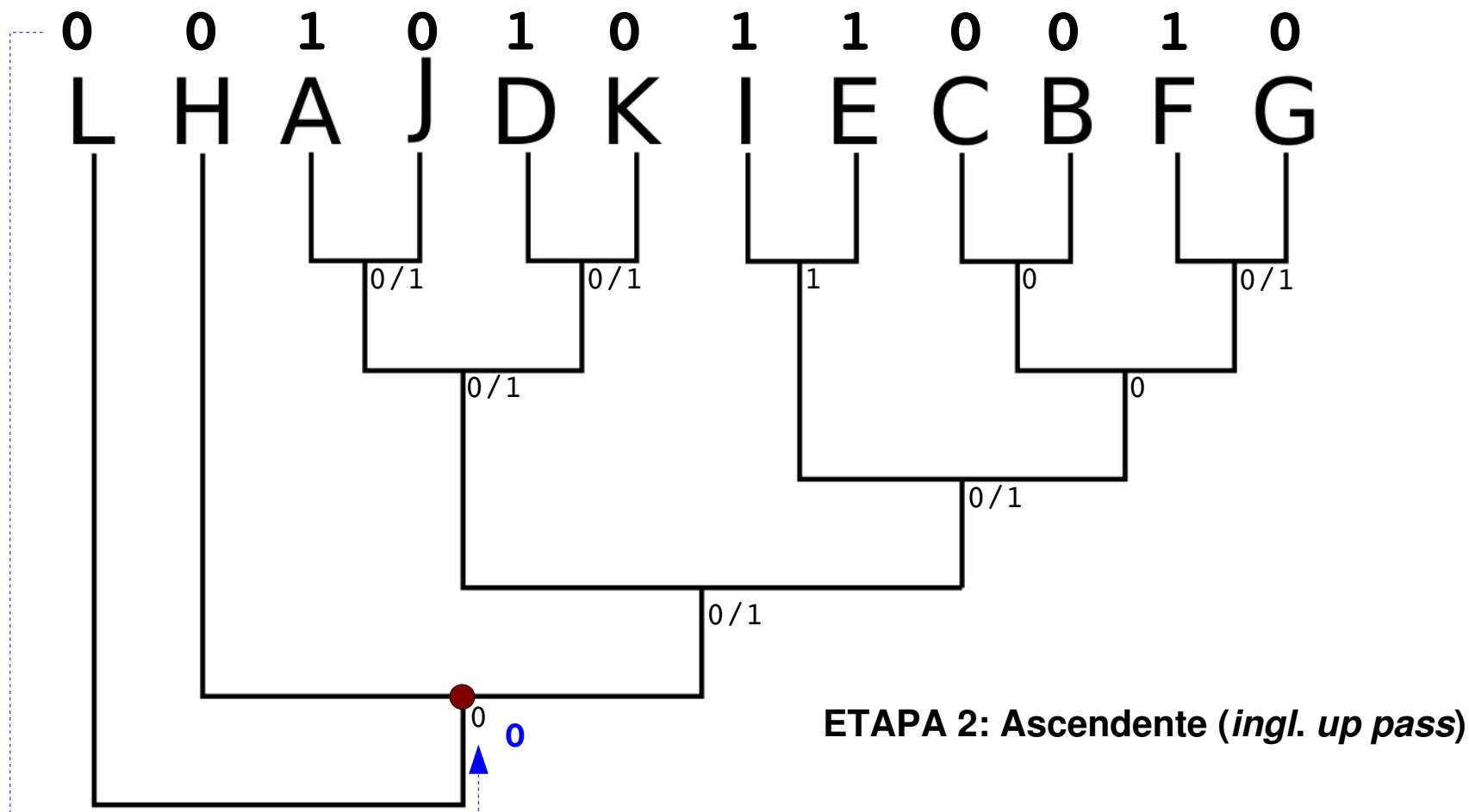


Regras:

1. se 1 & 1 ou 0 & 0 ou 0/1 & 0/1 → atribui-se ao nó 1 ou 0 ou 0/1, respectivamente.
2. se 0 & 1 → atribui-se ao nó 0/1.
3. se 0/1 & 1 ou 0/1 & 0 → atribui-se ao nó 1 ou 0, respectivamente.

# Otimização de diagramas enraizados:

Considere a seguinte topologia e distribuição de estados:

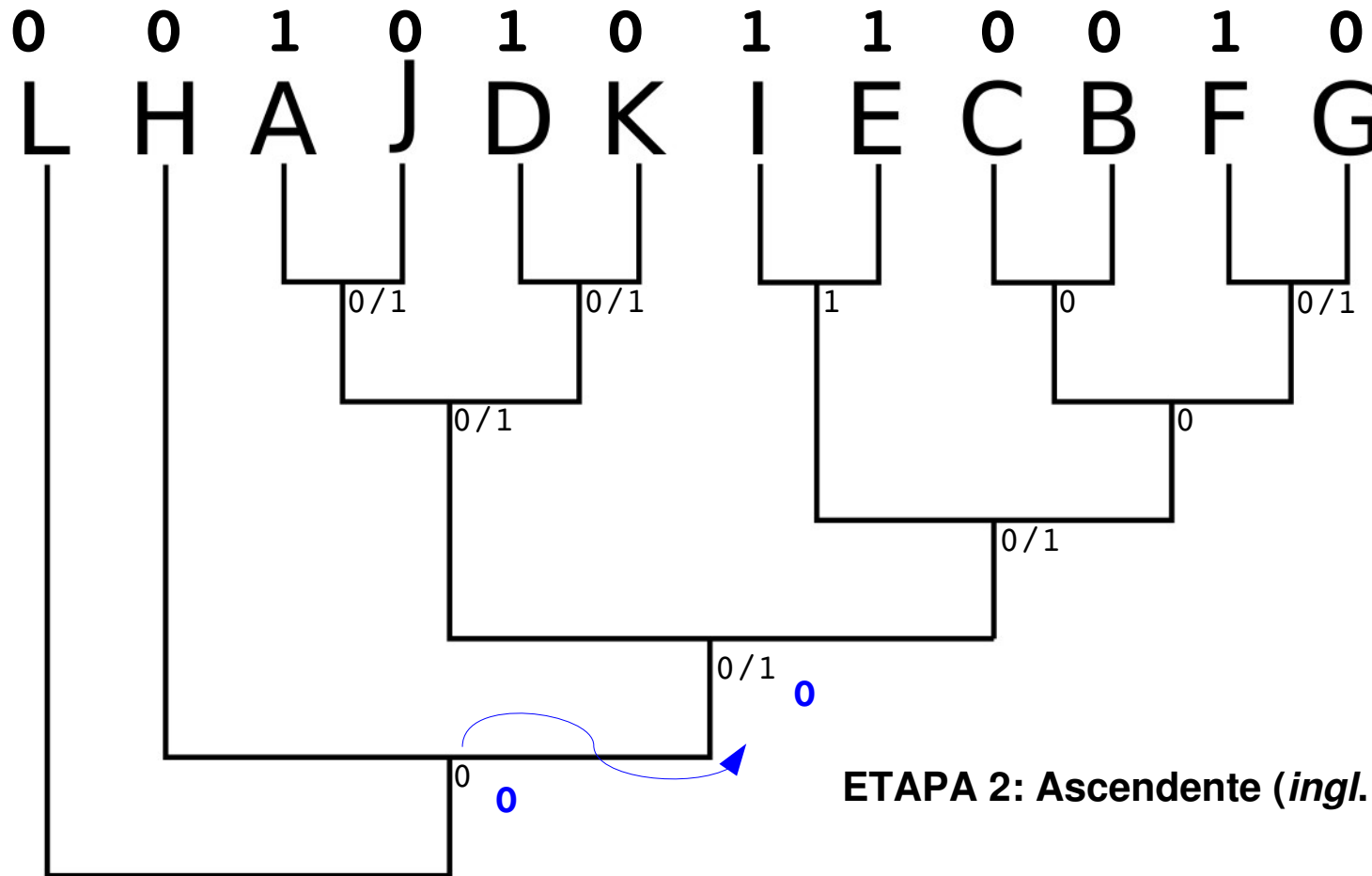


Regras:

1. se 1 & 1 ou 0 & 0 → atribui-se ao nó 1 ou 0, respectivamente.
2. se 0 & 1 → atribui-se ao nó o estado presente no **nó superior**.
3. se 1 & 0/1 ou 0 & 0/1 → atribui-se ao nó o estado presente no **nó inferior**.

# Otimização de diagramas enraizados:

Considere a seguinte topologia e distribuição de estados:



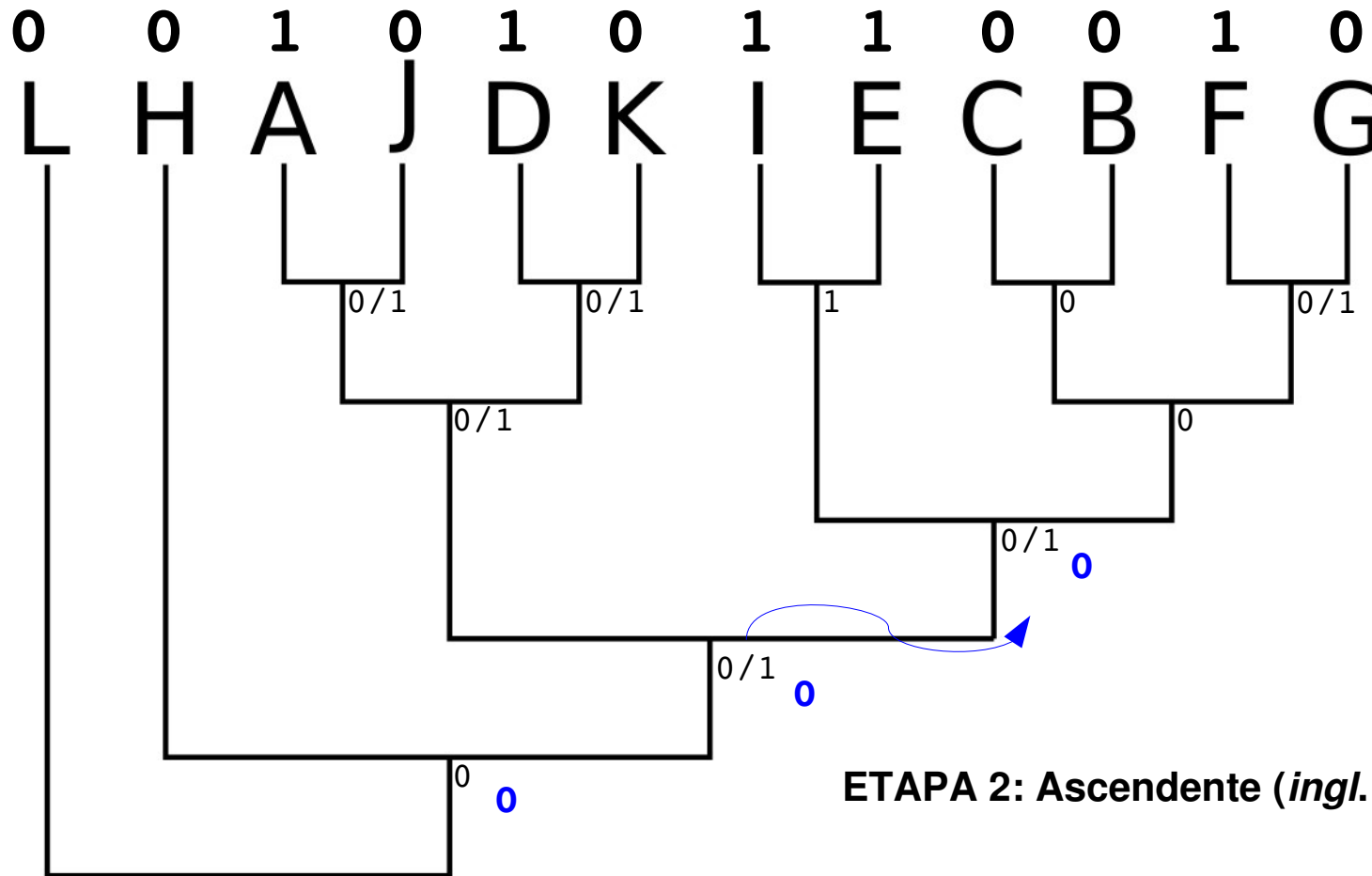
ETAPA 2: Ascendente (*ingl. up pass*)

Regras:

1. se 1 & 1 ou 0 & 0 → atribui-se ao nó 1 ou 0, respectivamente.
2. se 0 & 1 → atribui-se ao nó o estado presente no **nó superior**.
3. se 1 & 0/1 ou 0 & 01 → atribui-se ao nó o estado presente no **nó inferior**.

# Otimização de diagramas enraizados:

Considere a seguinte topologia e distribuição de estados:



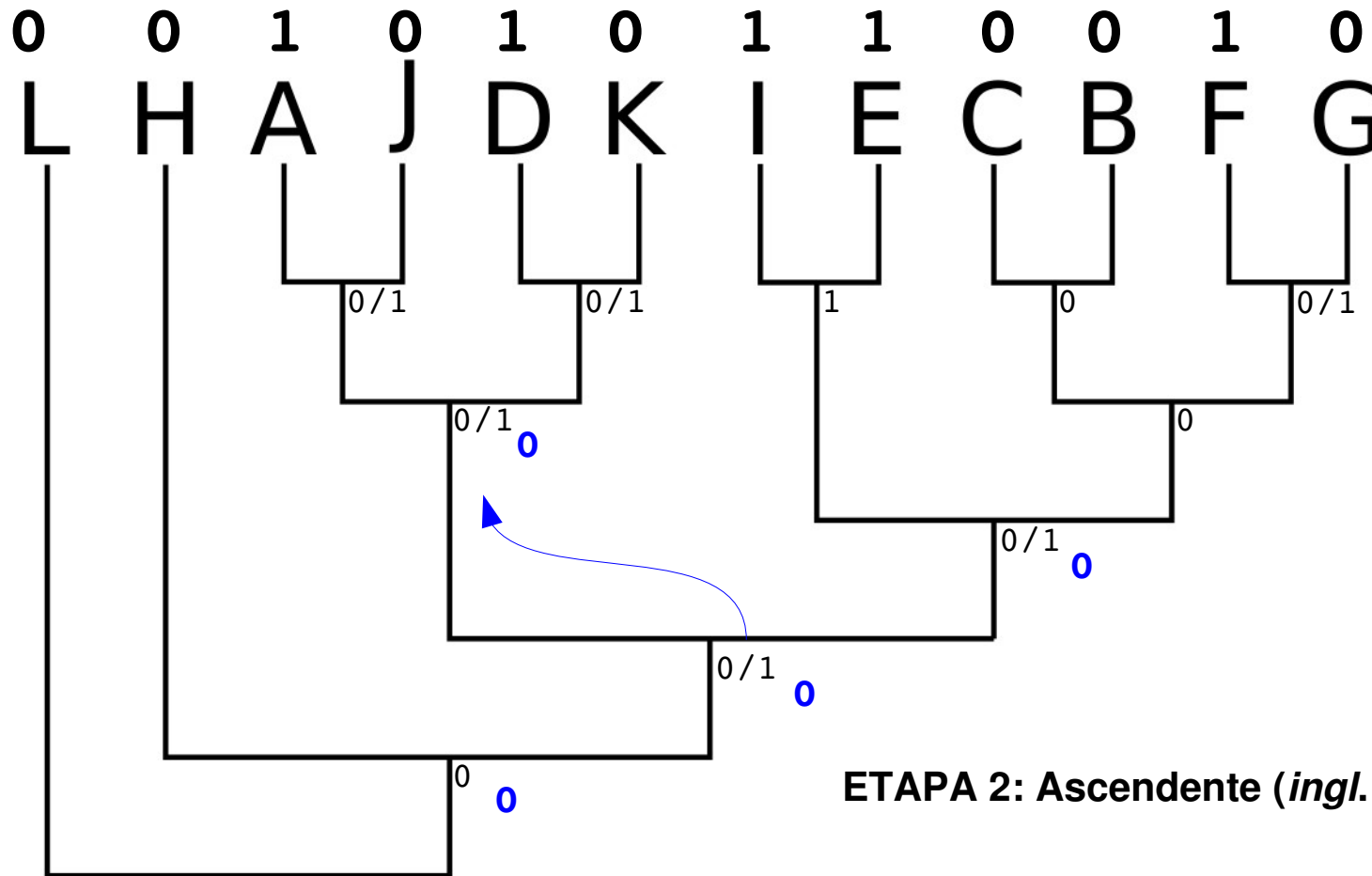
ETAPA 2: Ascendente (*ingl. up pass*)

Regras:

1. se 1 & 1 ou 0 & 0 → atribui-se ao nó 1 ou 0, respectivamente.
2. se 0 & 1 → atribui-se ao nó o estado presente no **nó superior**.
3. se 1 & 0/1 ou 0 & 01 → atribui-se ao nó o estado presente no **nó inferior**.

# Otimização de diagramas enraizados:

Considere a seguinte topologia e distribuição de estados:

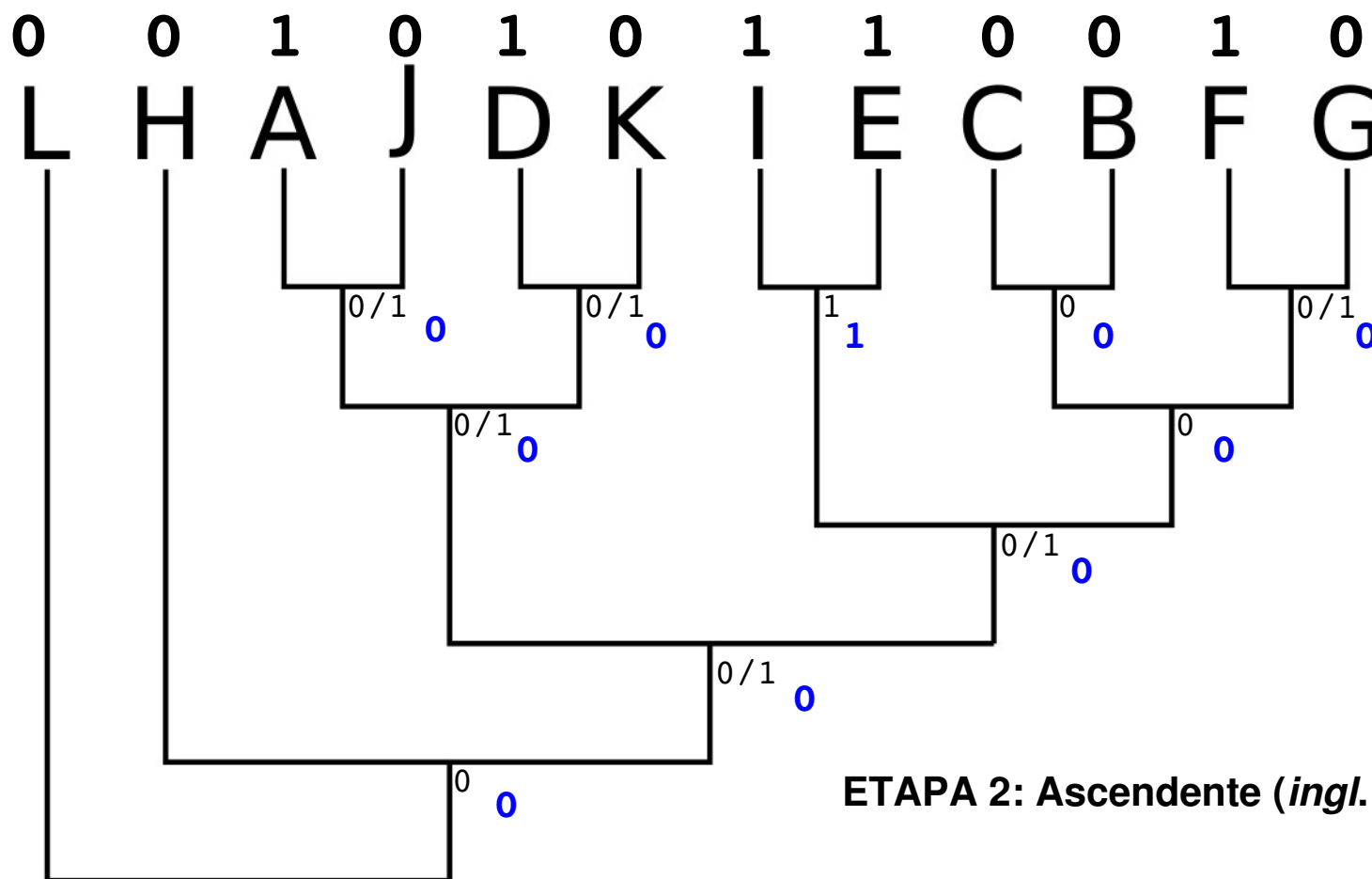


Regras:

1. se 1 & 1 ou 0 & 0 → atribui-se ao nó 1 ou 0, respectivamente.
2. se 0 & 1 → atribui-se ao nó o estado presente no **nó superior**.
3. se 1 & 0/1 ou 0 & 0/1 → atribui-se ao nó o estado presente no **nó inferior**.

# Otimização de diagramas enraizados:

Considere a seguinte topologia e distribuição de estados:



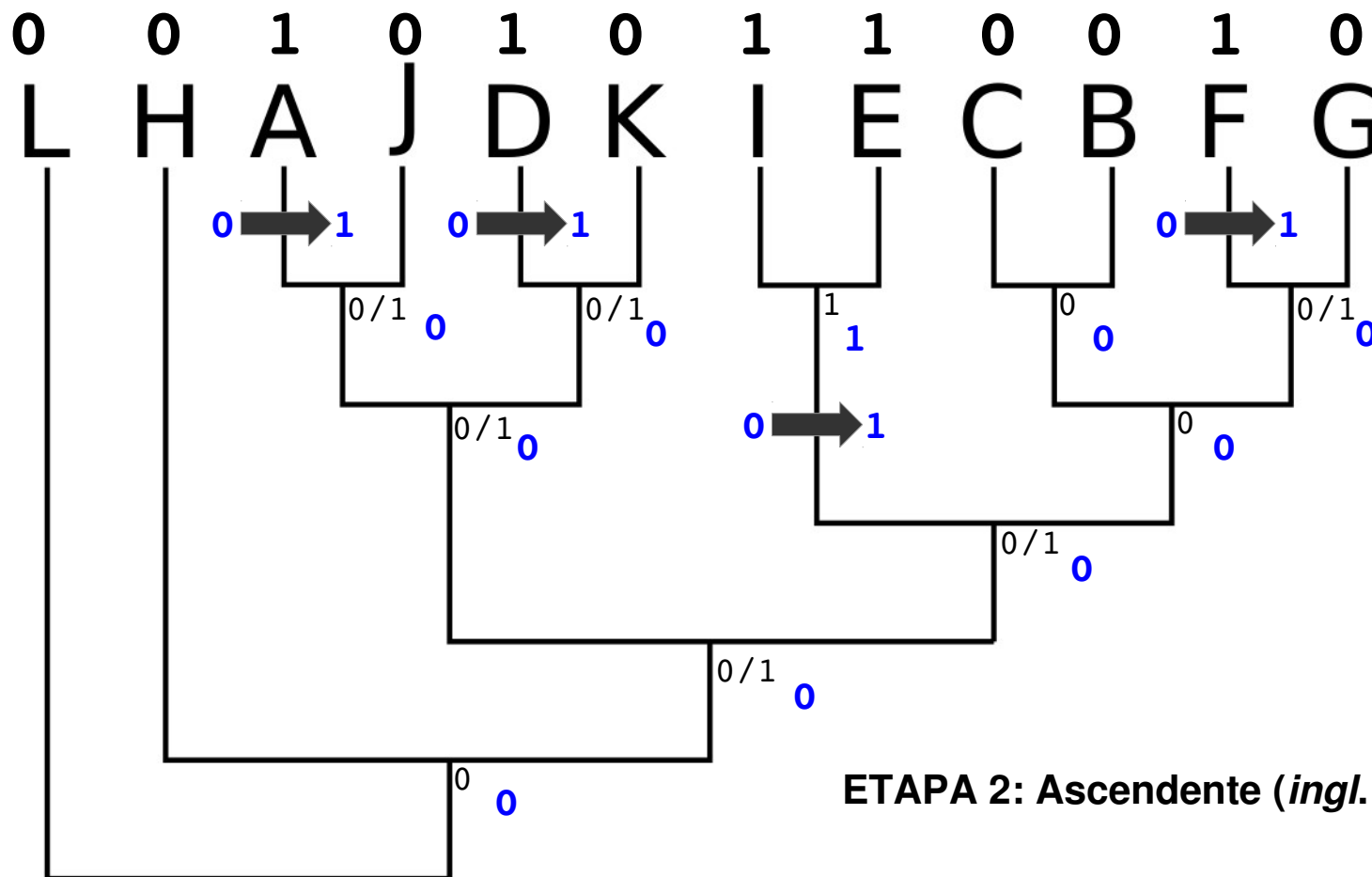
Regras:

1. se 1 & 1 ou 0 & 0 → atribui-se ao nó 1 ou 0, respectivamente.
2. se 0 & 1 → atribui-se ao nó o estado presente no **nó superior**.
3. se 1 & 0/1 ou 0 & 0/1 → atribui-se ao nó o estado presente no **nó inferior**.



# Otimização de diagramas enraizados:

Considere a seguinte topologia e distribuição de estados:



Regras:

1. se 1 & 1 ou 0 & 0 → atribui-se ao nó 1 ou 0, respectivamente.
2. se 0 & 1 → atribui-se ao nó o estado presente no **nó superior**.
3. se 1 & 0/1 ou 0 & 0/1 → atribui-se ao nó o estado presente no **nó inferior**.

# ***Conceitos fundamentais desta aula:***

*Enraizamento: propriedades operacionais e biológicas*

*Termos associados a grupos:*

*Redefinição de grupos monofiléticos*

*Grupos-irmãos*

*Grupos-externos e internos*

*Termos associados aos estados de caráter:*

*Apomorfias*

*Plesiomorfias*

*Sinapomorfias*

*Simplesiomorfias*

*Autapomorfias*